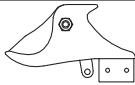

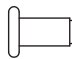



太丸充電プロS 替刃 取り替え方法

■替刃交換方法

替刃は

『N-940-1:太丸充電プロS用刃セット』をお使いください。
添付品の内容をご確認ください。

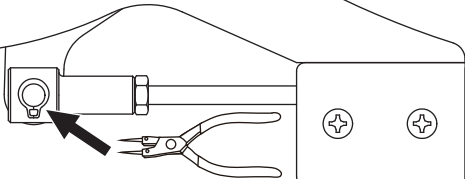
名称	形状	数量
刃		1
パイプ固定金具 ※0.75Mモデルでは使用しません		1
先フック取付軸		1
C型止め輪		1
刃取付ネジ		2





注意

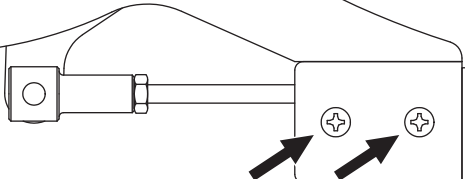
替刃は開いた状態で行うと交換しやすいです。その際は、刃物部分に十分注意して下さい。また、必ずバッテリーの線は外して作業して下さい。


刃の取り外し方法

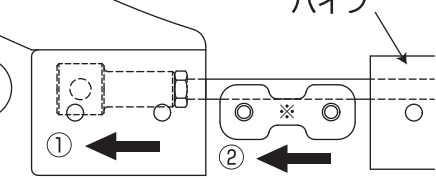
① 

① スナッピングプライヤーで  を外してください。


②  を抜いてください。

② 

⊕ ドライバーで  を外してください。

③ 

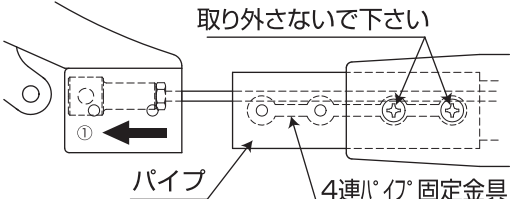
① 刃をパイプから引き出してください。

② パイプの中から  を出してください。

※0.75Mモデルには、パイプ固定金具が付いておりません。

【0.75 モデルの場合】

※0.75Mの場合は4連パイプ固定金具は取り外さずに刃の交換を行います。
(樹脂側のネジ2本は取り外さないでください)



取り外さないで下さい

パイプ

4連パイプ固定金具

刃の取り付け方法

刃の取り外し方法と逆の手順で取り付けて下さい。



注意

交換が完了した際は、必ず試運転を行ってください。



ニシガキ工業株式会社

〒673-0404 兵庫県三木市大井500 TEL.(0794)82-1000 FAX.(0794)82-4844
http://www.ni-co.jp