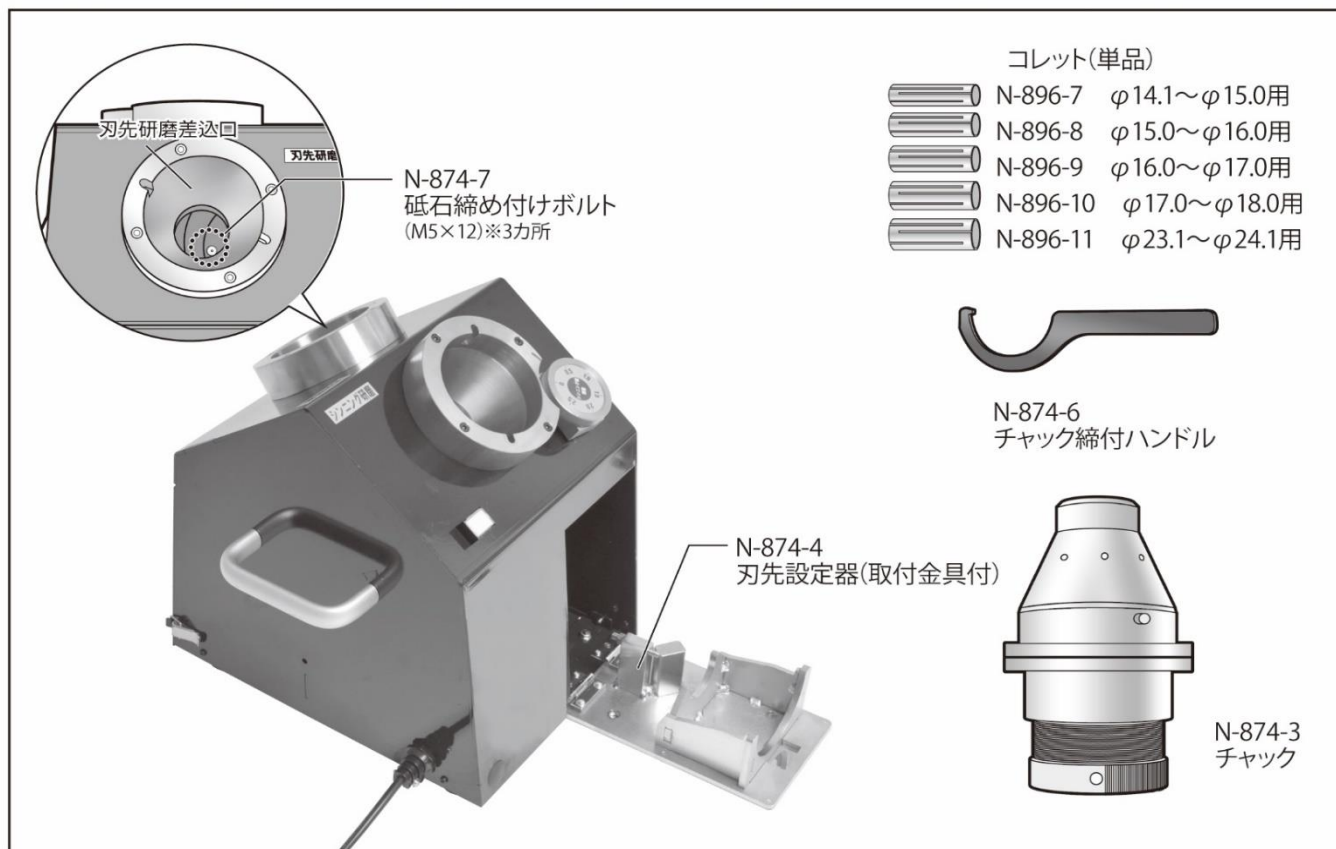


N-874 ドリ研X26 部品価格表

2023/3/21



品番	品名	形状	定価(税込)	変更有
N-874-1	ドリ研X26用 替砥石No.21(118度)		オープン 実勢売価 ¥20,000	2023.3.21
N-874-2	ドリ研X26用 替砥石No.22(135度)		オープン 実勢売価 ¥20,000	2023.3.21
N-874-3	チャック		オープン 実勢売価 ¥160,000	2023.3.21
N-874-4	ドリ研X26用 刃先設定器 (取付金具付)		オープン 実勢売価 ¥30,000	2023.3.21
N-874-6	チャック締付ハンドル		¥1,386	2023.3.21
N-896-7	φ14.1~15用コレット		オープン 実勢売価 ¥6,000	2023.3.21
N-896-8	φ15~16用コレット		オープン 実勢売価 ¥6,000	2023.3.21
N-896-9	φ16~17用コレット		オープン 実勢売価 ¥6,000	2023.3.21
N-896-10	φ17~18用コレット		オープン 実勢売価 ¥6,000	2023.3.21
N-896-11	φ23.1~24.1用コレット		オープン 実勢売価 ¥6,000	2023.3.21
N-874-7	砥石締め付けボルト (M5×12)※3カ所		¥39	
N-874-8	一丁箱・パット付き		¥7,140	2023.3.21

※注意 刃先設定器のみのご注文はできません。

刃先設定器は本体との調整が必要となります。(調整費は有料)