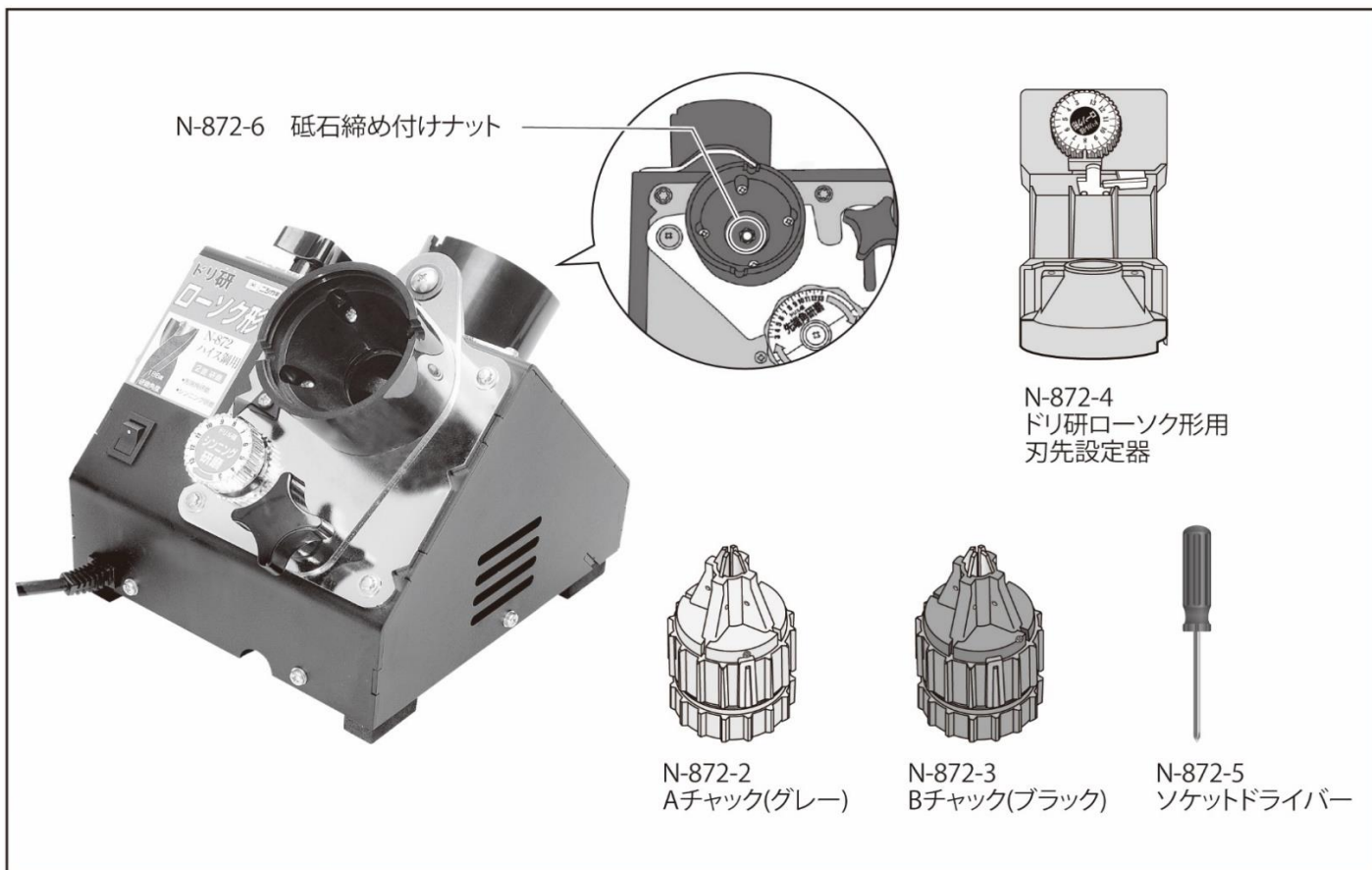


# ドリ研ローソク形(N-872/N-873) 部品価格表

2023/3/21



品番	品名	形状	定価(税込)	変更有
N-872-1	ドリ研ローソク形 ハイス鋼用 替砥石No.18(CBN砥石)		オープン 実勢売価 ¥8,000	2023.3.21
N-873-1	ドリ研ローソク形 超硬用 替砥石No.19(ダイヤ砥石)		オープン 実勢売価 ¥8,000	2023.3.21
N-872-4	ドリ研ローソク形用 刃先設定器		オープン 実勢売価 ¥4,000	2023.3.21
N-872-2	Aチャック(グレー)		オープン 実勢売価 ¥4,800	2023.3.21
N-872-3	Bチャック(ブラック)六角軸用		オープン 実勢売価 ¥5,500	2023.3.21
N-872-5	ソケットドライバー		¥682	2023.3.21
N-872-6	砥石締め付けナット(M5)		¥39	
N-872-7	一丁箱・パット付き		¥737	2023.3.21
N-872-8	外箱		¥341	

**※注意 刃先設定器のみのご注文はできません。**

刃先設定器は本体との調整が必要となります。(調整費は有料)