

# 草刈バリカンプロ 替刃交換方法

300タイプ・  
400タイプ共通

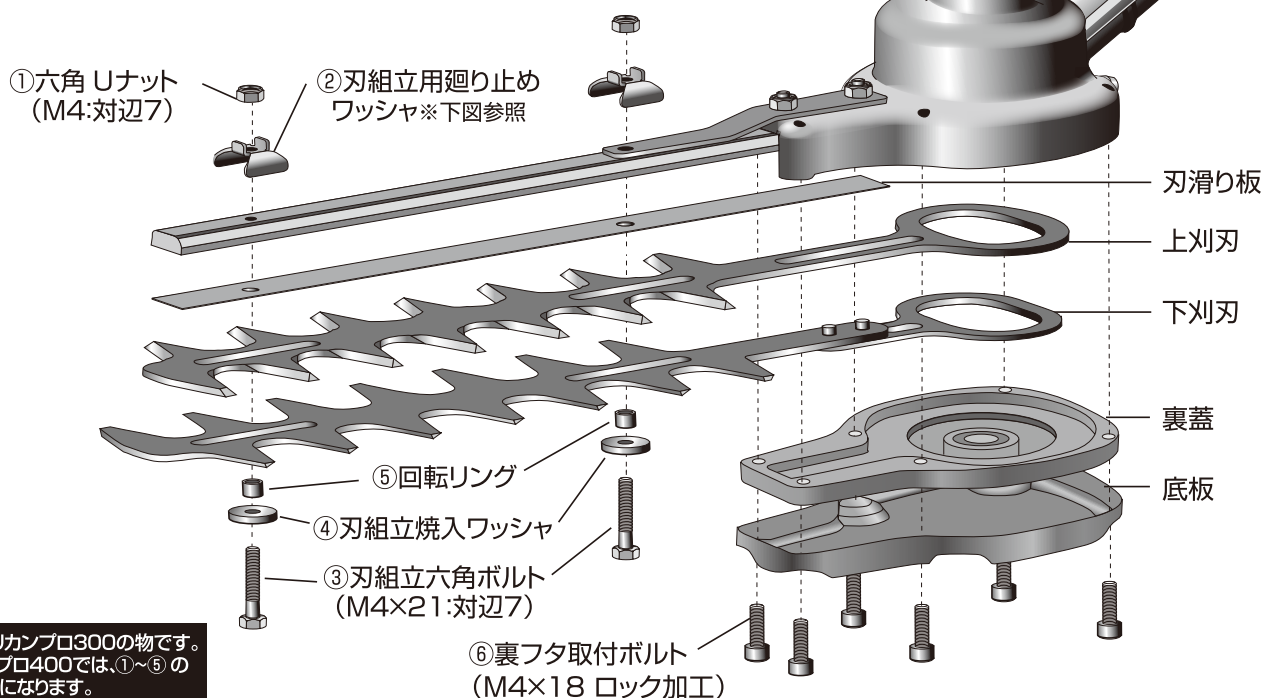
【セット内容】 ※300タイプと400タイプは部品点数が異なります。

品番	品名	形状	数量
N-838-1-1 N-838-1-2	上下刈刃300用		各1
N-839-1-1 N-839-1-2	上下刈刃400用		各1
N-851-22	刃滑り板300用		1
N-851-21	刃滑り板400用		1
N-851-10	刃組立用廻り止めワッシャ		2 (400用:3)

品番	品名	形状	数量
N-838-12	六角Uナット(M4)		2 (400用:3)
N-851-16	裏フタ取付ボルト (M4×18:ロック加工)		6
N-838-9	刃組立焼入ワッシャ		2 (400用:3)
N-838-10	回転リング		2 (400用:3)
N-838-8	刃組立六角ボルト (M4×21)		2 (400用:3)

## 刈刃の交換方法

図1



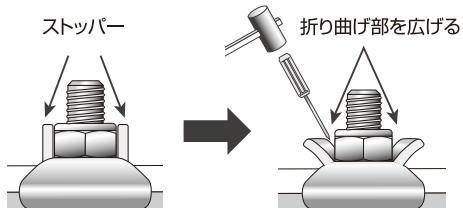
■ 図は草刈バリカンプロ300の物です。  
※草刈バリカンプロ400では、①～⑤の  
部品は3箇所になります。

### ■ 取り外し方

1. 図2を参考に、②のストッパーを曲げ、①②を取り外してください。
2. 図1を参考に、③④⑤を取り外します。  
⑥のボルトを全て外し、刃滑り板、上刈刃、下刈刃を取り外してください。

#### 図2 ②刃組立用廻り止めワッシャの外し方

ナットに密着しているストッパーをマイナスドライバーなどで広げナットを回してください。



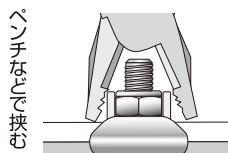
### ■ 取り付け方

1. 下刈刃、上刈刃、刃滑り板を取付け、⑥のボルトで固定してください。
2. ②③④⑤を取付けてください。
3. ①を取付け、図3を参考に、②のストッパーを締めてください。

※隙間調節は必要ありません。  
(ボルト・ナットを強く締め付けるだけで完了です)

#### 図3 ②刃組立用廻り止めワッシャの取付け方

ワッシャの折り曲げ部分ペンチなどで締め六角Uナットを挟み込んでください。



刃組立用ネジ・ワッシャ類は替刃に付属しています。  
替刃を交換する際は、ネジ・ワッシャ類も新しいものに交換してください。



**ニシガキ工業株式会社**

〒673-0404 兵庫県三木市大村500 TEL.(0794)82-1000  
http://www.ni-co.jp FAX.(0794)82-4844