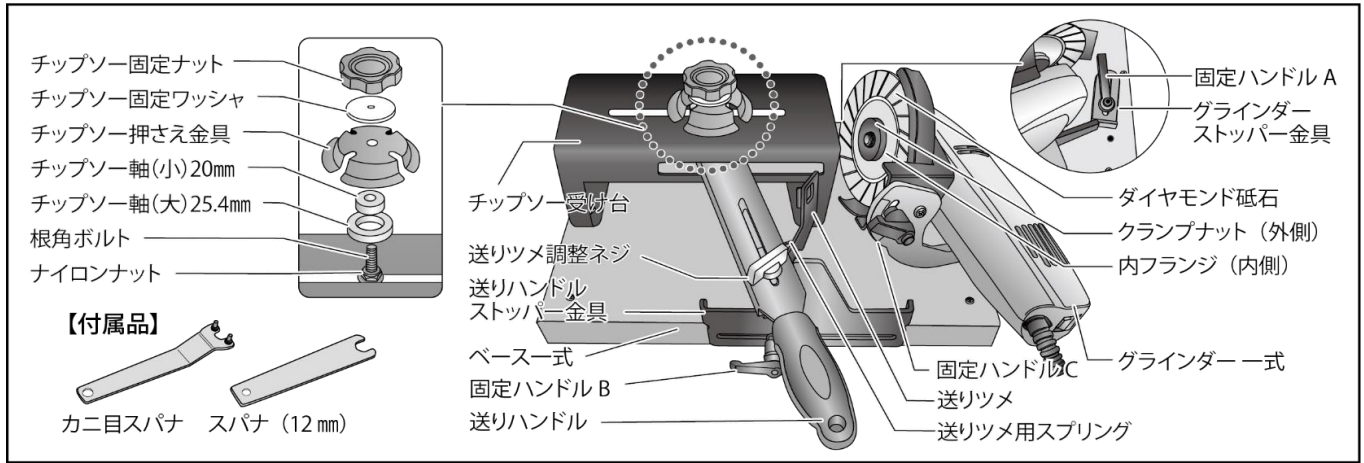


N-845 早研ぎ 部品価格表

2023/3/21



品番	品名	形状	定価(税込)	変更有
N-840-1	ダイヤモンド砥石(100×0.8×20)		オープン 実勢売価 ¥2,300	2023.3.21
N-845-1	グラインダー一式(保持金具付)		¥21,890	2023.3.21
N-845-20	グラインダー用クランプナット		¥572	2023.3.21
N-845-21	グラインダー用内フランジ		¥572	2023.3.21
N-845-2	ベース一式 ※グラインダー以外の部品		¥17,864	2023.3.21
N-845-3	チップソー固定ナット		¥264	
N-845-4	チップソー固定ワッシャ		¥264	
N-845-5	チップソー押さえ金具		¥264	
N-845-6	チップソー軸(小)20mm		¥264	
N-845-7	チップソー軸(大)25.4mm		¥682	2023.3.21
N-845-6-1	根角ボルトM6x25		¥264	
N-822-61	六角ナットM6X5H		¥39	
N-845-8	チップソー受け台		¥1,386	2023.3.21
N-845-9	固定ハンドル(A・B・C兼用)		¥1,023	2023.3.21
N-845-10	送りツメ調整ネジ		¥39	
N-845-11	送りツメ(スライド板付)		¥682	2023.3.21
N-845-12	送りツメ用スプリング		¥110	
N-845-13	送りハンドル		¥1,441	2023.3.21
N-845-14	送りハンドルストッパー金具		¥682	2023.3.21
N-845-15	グラインダーストッパー金具		¥264	
N-845-18	カニ目スパナ		¥264	
N-845-19	スパナ(12mm)		¥264	
N-845-16	一丁箱・パット付		¥715	
N-845-17	スリーブ		¥440	