

# 早研ぎ

チップソー研磨機  
はやと



外径:100~305mmまで対応

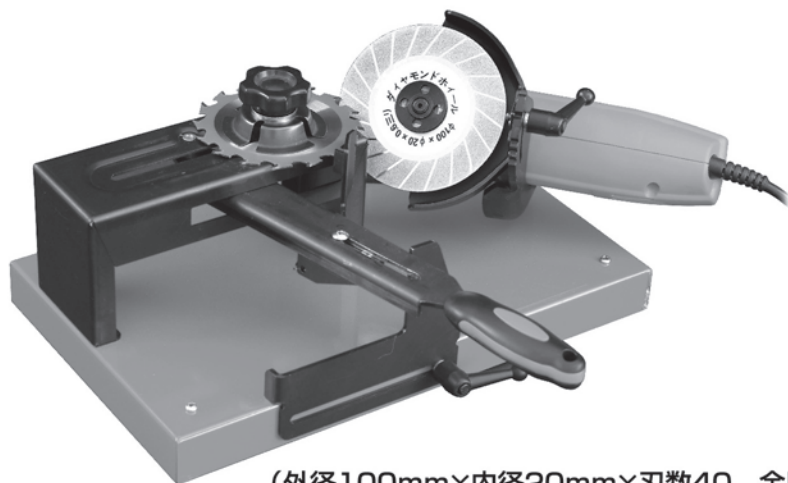
## 新品の切れ味

特長

草刈用・木工用・金属用チップソーが刃研ぎできます。

■外径:100~305mmまで刃研ぎできます。(内径:20、25.4mmに対応)

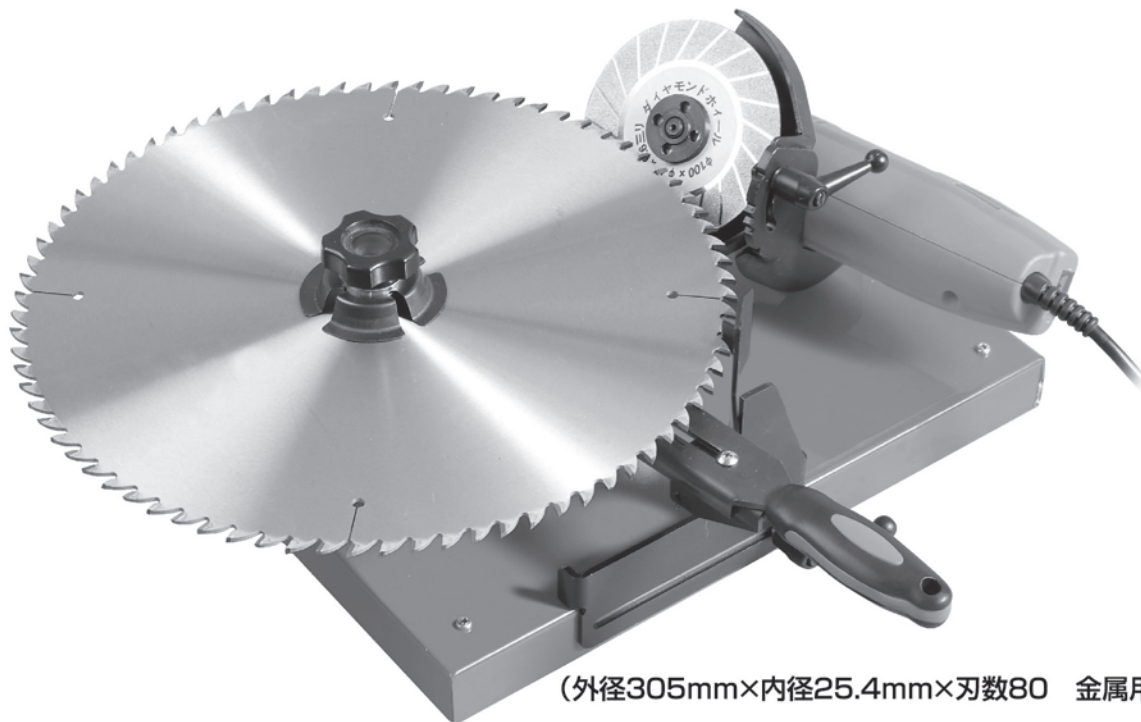
■角度付け刃研ぎできます。(0~30度)



(外径100mm×内径20mm×刃数40 金属用)

刃研ぎの効果

- 再研磨で永く使えます。
- 作業効率がよくなります。
- 体の疲労が軽減します。
- 安全性が高まります。
- 経費節減に役立ちます。



(外径305mm×内径25.4mm×刃数80 金属用)

仕様

モーター定格電圧:AC100V	ダイヤモンド砥石装着 (厚み0.6mm×外径100mm)
モーター定格消費電力:210W	
モーター定格時間:30分	本体総重量:4.9Kg
モーター回転数:4300min <sup>-1</sup>	ベース(台)サイズ:330×220×30mm

品番	品名	入数	定価
N-845	早研ぎ(チップソー研磨機)	1/3	オープン
N-840-1	替ダイヤモンド砥石(厚み0.6mm×外径100mm)	—	オープン
N-822-1	替ダイヤモンド砥石(厚み1.1mm×外径100mm)	—	オープン

※製品は改良のため、お断りなく変更することがあります。



ニシガキ工業株式会社

〒673-0404 兵庫県三木市大村500 TEL (0794)82-1000 FAX (0794)82-4844

http://www.ni-co.jp