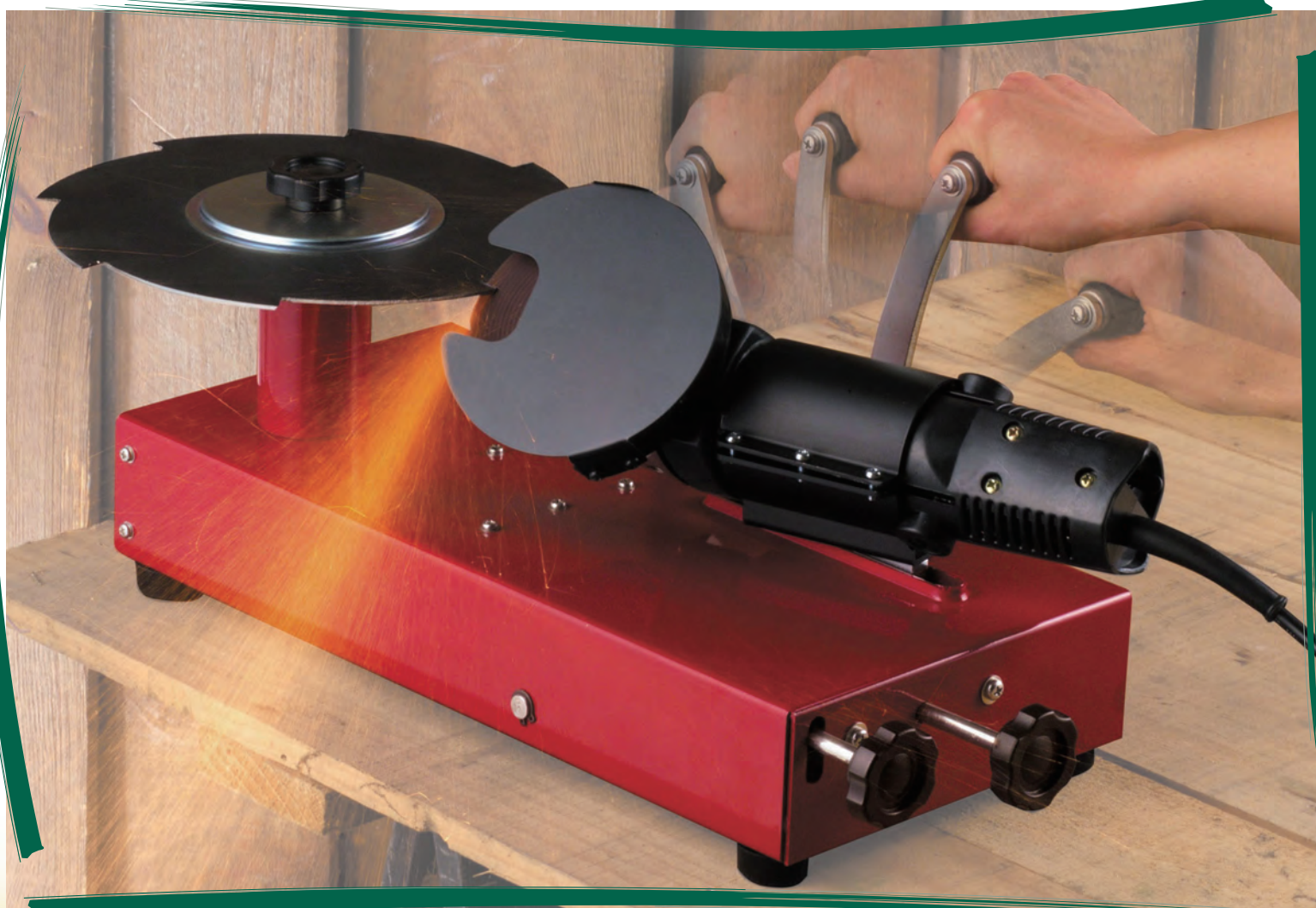


N-841

# カンタン8P

草刈用8枚刃研磨機

新品の切れ味再現!!



## 特長

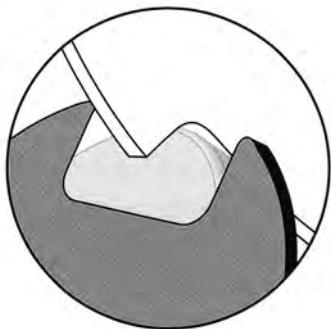
- ① 1つのハンドル操作で“外周研磨”と“切刃研磨”が簡単にできます。
- ② 最小径180mmまで何回でも研磨できます。  
(規格品230、255mmが180mmまで研磨できます)
- ③ 研磨粉の火花が下に出るから安全です。
- ④ 切刃が斜めに付きますので新品同様に研磨できます。
- ⑤ 外周研磨によりバランス良く研磨できます。
- ⑥ ツマミを回すだけで研磨量の調整ができます。

# 用途

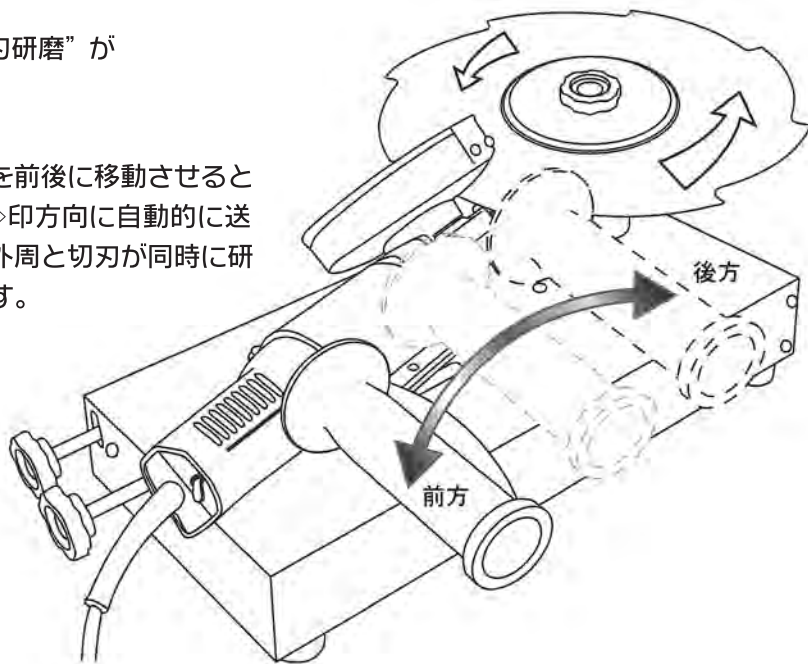
草刈用8枚刃の研磨、刃付け用（規格品255・230mmに対応）

# 特徴

- ① 1つのハンドル操作で“外周研磨”と“切刃研磨”が簡単にできます。



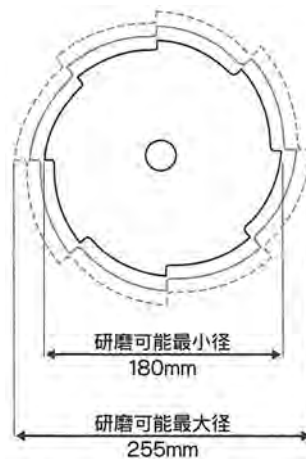
ハンドルを前後に移動させると8枚刃が⇒印方向に自動的に送られて、外周と切刃が同時に研磨できます。



- ② 研磨粉の火花が下に出るから安全です。又、砥石カバー付きですから砥石に直接触れることがなく更に安全です。



- ④ 最小直径180mmまで何回でも研磨できます。（規格品230mm、255mmが180mmまで研磨できます）  
ハンドルと8枚刃の送りを連動させているので、いくら研いてもバランス良く研磨できます。

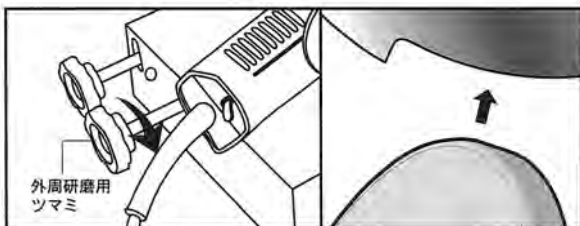


- ③ 草刈用8枚刃が新品の時に軽く切れるのは、刃が鋭角に付いているからです。（特にやわらかい草はよく切れます。）この研磨機は切刃を斜めに研ぎますので、いつも鋭角な刃に仕上がります。

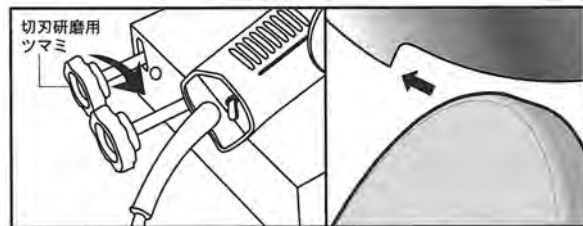


- ⑤ 外周研磨と切刃研磨の切り込みの微調整が左右のツマミを少しずつ右に廻すだけです。

●外周研磨…外周研磨用ツマミを少しずつ右に廻す。



●切刃研磨…切刃研磨用ツマミを少しずつ右に廻す。



JAN	品番	品名	入数
4964590 841008	N-841	カンタン8P	1×3



**ニシガキ工業株式会社**

〒673-0404 兵庫県三木市大村500  
TEL (0794)82-1000 FAX (0794)82-4844