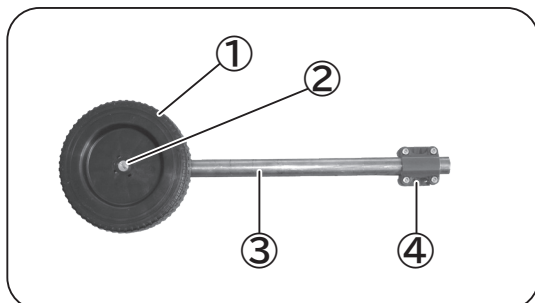


# L型バリカン 車輪セット セット内容

## N-831-2 一輪車セット

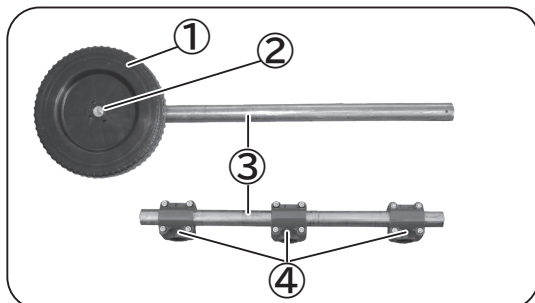


### セット内容

- ① 車輪(PP樹脂) ……1個
- ② ボルト・ワッシャ・ナット…1組
- ③ アルミパイプ(50cm)…1本
- ④ 取付金具 ……1組  
(金具×2個、ゴム板×1枚  
ボルト・ナット×4組)

※取付金具の取り付け・取り外しには六角棒レンチ(4mm)が必要です。  
(工具の付属はありません)

## N-831-3 二輪車 Aセット

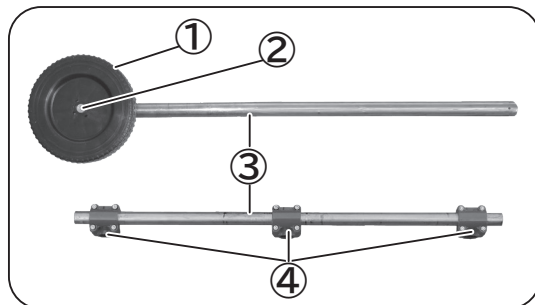


### セット内容

- ① 車輪(PP樹脂) ……2個
- ② ボルト・ワッシャ・ナット…2組
- ③ アルミパイプ(50cm)…3本
- ④ 取付金具 ……3組  
(金具×6個、ゴム板×3枚  
ボルト・ナット×12組)

※取付金具の取り付け・取り外しには六角棒レンチ(4mm)が必要です。  
(工具の付属はありません)

## N-831-4 二輪車 Bセット



### セット内容

- ① 車輪(PP樹脂) ……2個
- ② ボルト・ワッシャ・ナット…2組
- ③ アルミパイプ(100cm)…3本
- ④ 取付金具 ……3組  
(金具×6個、ゴム板×3枚  
ボルト・ナット×12組)

※取付金具の取り付け・取り外しには六角棒レンチ(4mm)が必要です。  
(工具の付属はありません)