

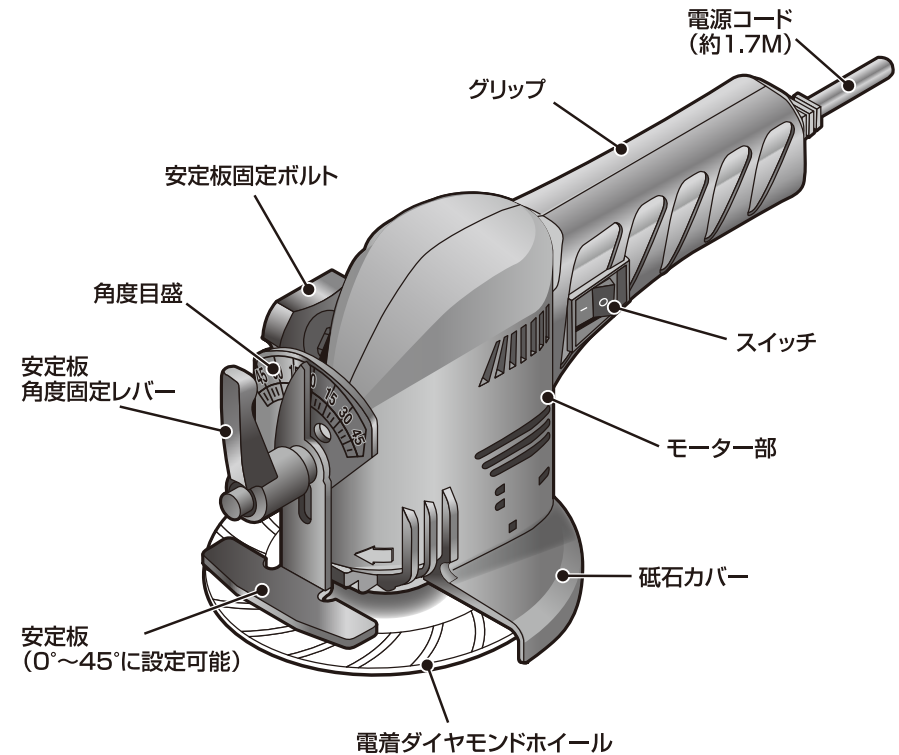
## アフターサービス

- ①保証書に必ずお買い上げ日と販売店印を記入していただき大切に保管してください。
- ②保証期間は1年間です。保証内容、その他詳細は保証書をご覧ください。
- ③保証期間をすぎた修理については弊社までお問い合わせください。
- ④保証期間の内容、アフターサービスなどの内容にご不明な点がございましたら、お買い求めの販売店、又は弊社までお問い合わせください。
- ⑤製造No.は本体シールに記載してあります。

## バリカン研磨機

このたびは「バリカン研磨機」をお買い上げいただき誠にありがとうございます。  
本書を熟読の上でご使用ください。本書に記載以外の使い方をされると大変危険です。(要保管)

## 各部の名称



本体寸法: 207×114×103mm  
本体重量: 約780g (安定板含む)  
約680g (本体のみ)

## ■モーター仕様

定格電圧: AC100V  
定格消費電流: 0.4A  
定格消費電力: 40W  
定格周波数: 50/60Hz  
無負荷回転数: 5000min<sup>-1</sup>  
連続使用時間: 15分



## ■ダイヤモンド砥石仕様

外径: 100mm  
内径: 20mm  
厚さ: 0.8mm  
砥石分類: 電着ダイヤモンド砥石  
粒度: #150



**ニシガキ工業株式会社**

〒673-0404 兵庫県三木市大村500 TEL (0794) 82-1000  
FAX (0794) 82-4844  
http://www.ni-co.jp E-mail:sales@ni-co.jp

日本製

## 用途

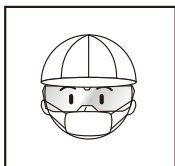
- 園芸用バリカン、チップソーの刃研ぎ
- 農機具の刃研ぎ
- 家庭用刃物の刃研ぎ

※本機は切断用ではありません。  
また刃物研ぎ以外の切削作業は故障の原因になりますので、絶対にお止めください。  
※包丁など刃物によっては荒研ぎとなります。

## ご使用前の準備・点検

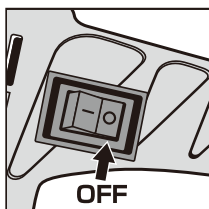
### 1. 保護具を着用して下さい。

保護メガネなど着用の上、ご使用ください。



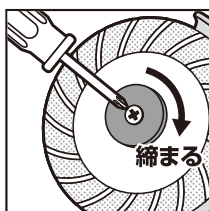
### 2. スイッチが切れている事を確認して下さい。

スイッチがONのまま電源コードを差し込まれますと、不意に動き出し大変危険です。



### 3. 砥石を確認して下さい。

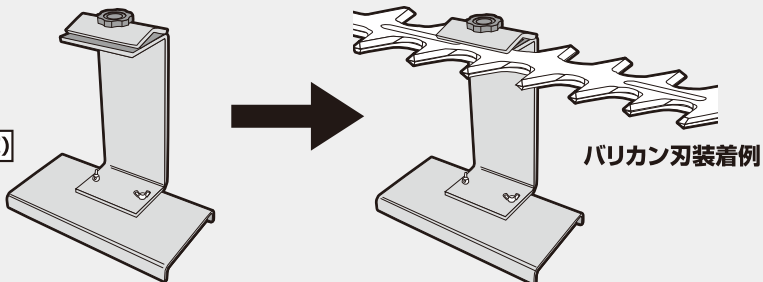
適合品の砥石であること、また十分締め付けられているか確認してください。



### 研磨する対象物が動かない様にして下さい。

均等な研磨や事故を防ぐ為に、対象物をしっかり固定してください。  
(バリカン刃の研磨には別売の刃研ぎ台のご使用をオススメします)

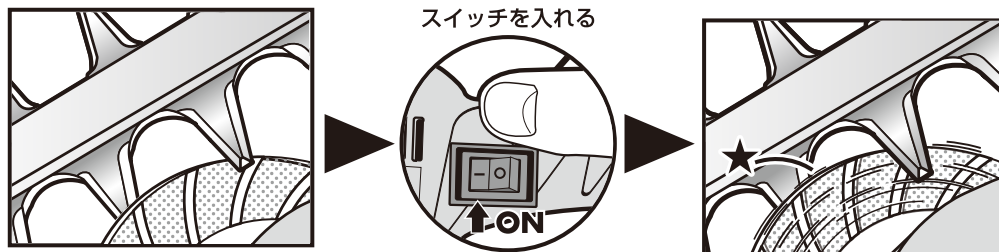
刃研ぎ台(別売)



バリカン刃装着例

## 使い方

対象物から離れた状態でスイッチを入れ、静かに砥石を当ててください。

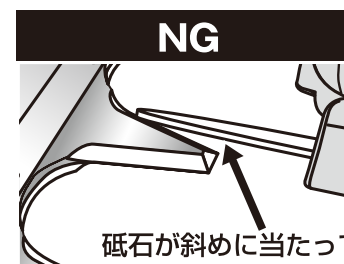
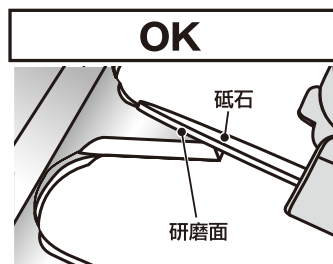


### ⚠ 注意

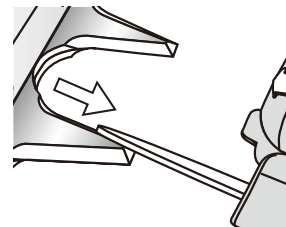
- 軽く当ててください。  
強い力で押し当てると研磨面にムラができるばかりか、モーター回転数の低下や、過負荷によるモーター故障の原因になります。
- 切削油など使用しないでください。  
砥石の目詰まりの原因になります。

### 👉 うまく研ぐポイント

- 砥石と研磨面を平行に密着させた状態で研いでください。



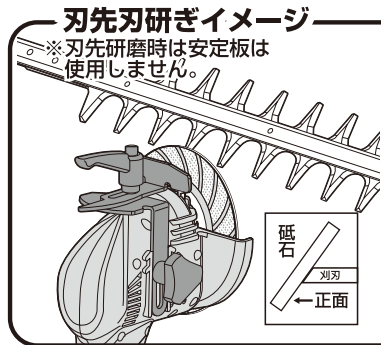
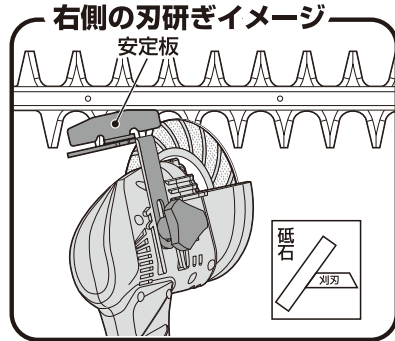
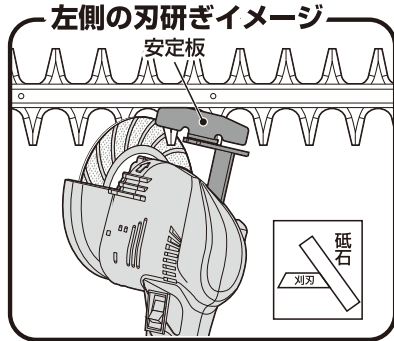
- 1箇所当てすぎずに、水平に動かして研いでください。



研磨面に対し、水平に動かしながら研ぐ事で均等にキレイに仕上がります。

## 安定板について

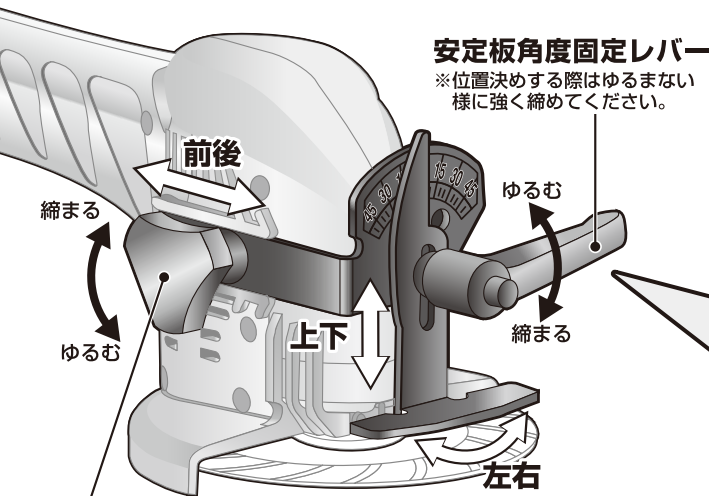
安定板を使用する事で、均一な刃研ぎの目安とすることが出来ます。



・刃先研磨時は上刃と下刃が揃う様に研磨してください。  
(揃っていない場合、切れ味の低下につながります)



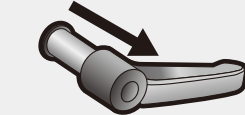
**操作方法** 安定板角度固定レバーと安定板固定ボルトをゆるめて、前後・上下・左右に位置決めできます。



**安定板角度固定レバー**  
※位置決めする際はゆるまない様に強く締めてください。

### レバーが回しにくい時は

以下の手順でレバーの向きを変更できます。



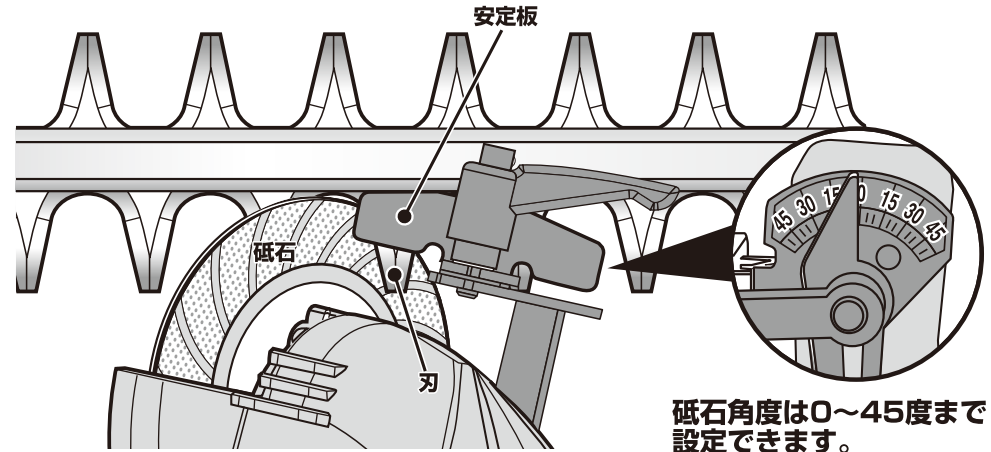
### 安定板固定ボルト

※安定板を取り外す際は安定板固定ボルトを取り外してください。

## 安定板使用方法

⚠安定板の位置決めは必ずスイッチを切った状態で行ってください。

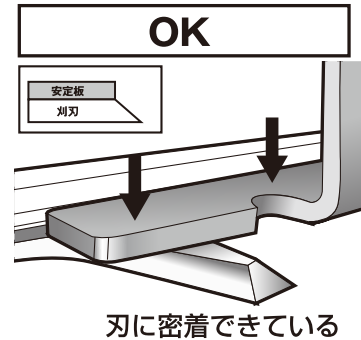
安定板角度固定レバー・固定ボルトをゆるめ、安定板を刃の上に載せ、お好みの砥石角度でレバー・ボルトを締めて位置決めしてください。



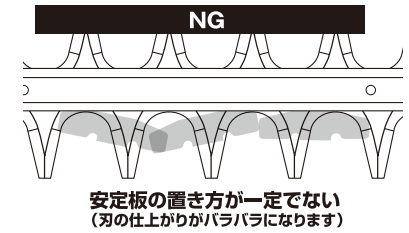
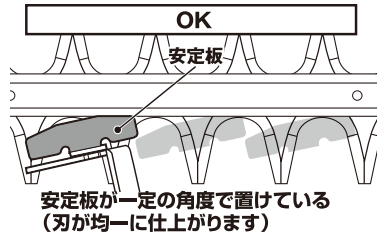
### うまく研ぐポイント

安定板を使って均一に研ぐ為に、以下の点に注意して研いでください。

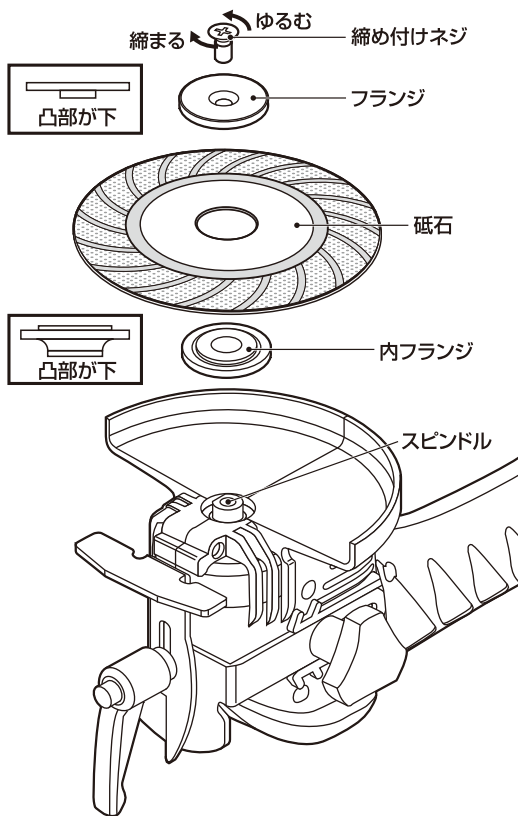
●安定板を刃に密着させて研いでください。



●同じ向きを研ぐ際は安定板を置く角度を一定にしてください。



## 砥石交換方法



### 注意

砥石交換は必ずスイッチを切り、電源プラグを抜いた状態で行ってください。

①

砥石が回らない様に指で押さえながら、+ドライバーで締め付けネジを外してください。

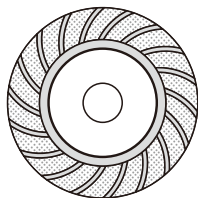
②

フランジを取り外し、砥石を交換してください。

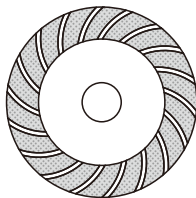
③

交換後フランジを取付け、締め付けネジで固定してください。

## 替砥石



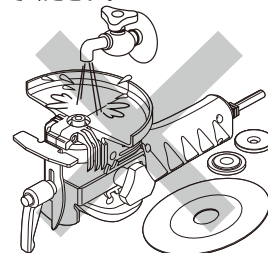
品番：N-840-1  
品名：ダイヤモンド砥石  
外径：φ100mm(乾式用)  
ダイヤ幅：18mm(両面)スリット入り  
厚み：0.8mm  
穴系：20(15)mm  
粒度：150#



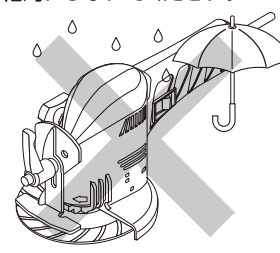
品番：N-822-1  
品名：ダイヤモンド砥石  
外径：φ100mm(乾式用)  
ダイヤ幅：18mm(両面)スリット入り  
厚み：1.1mm  
穴系：20(15)mm  
粒度：150#

警告 守られない場合、火災。感電死、重傷を負う恐れがありますので厳守してください。

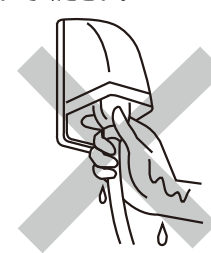
本体には絶対に水掛けはしないでください。



水洗いや雨天時での作業は絶対にしないでください。



濡れた手で電源プラグを触らないでください。

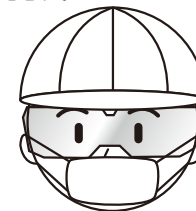


自分で絶対に分解・修理・改造を行わないでください。

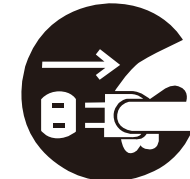


分解禁止

作業中は保護メガネ、マスク、帽子などの保護具を着用してください。



砥石の交換やお手入れの時は電源プラグを抜いてください。



電源プラグを抜く

注意 必ずお守りください。

- ①本製品は刃物の研磨以外には使用しないでください。
- ②電源プラグはタコ足配線を使わずコンセントの奥まで差し込んでください。
- ③使用後は手入れをし、お子様の手の届かない所に保管してください。
- ④研磨粉が飛散しますので、必ず保護メガネを着用してください。
- ⑤砥石の交換時は必ず電源プラグを抜いてから行ってください。
- ⑥砥石の交換後は必ず慣らし運転をしてください。
- ⑦樹脂パーツへ影響する為、潤滑用グリスは使用しないでください。