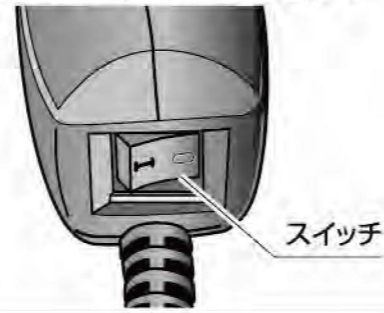


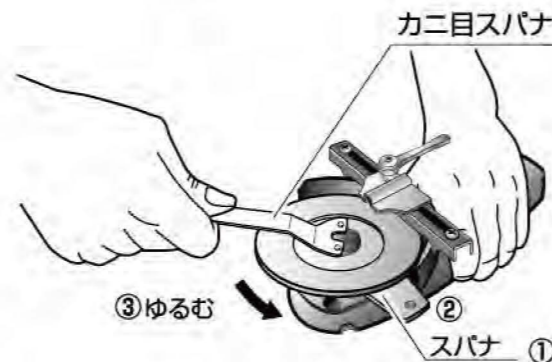
ダイヤモンド砥石の交換方法

・ダイヤモンド砥石の取り付け・取り外し時は必ず電源スイッチを切り、電源プラグを電源コンセントから抜いてから行ってください。

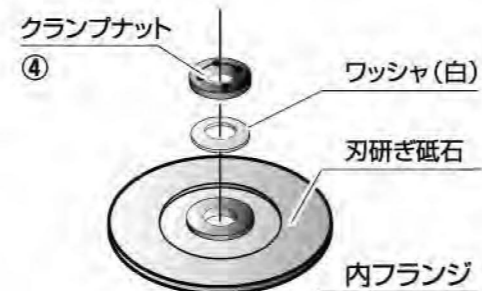
・スイッチは **▶** 側を押すと電源が入り、**◀** 側を押すと切れます。
 (注) スイッチを入れるときは、反力により振り回されないように本体をしっかり持ってください。



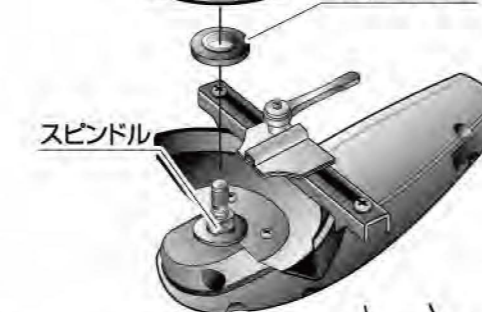
① 付属品のスパナを本体前方からスピンドルに差し込みます。



② 砥石カバーを利用してスパナでスピンドルを固定します。



③ カニ目スパナの凸部をクランプナットの穴に合わせ、矢印方向に回してゆるめ、ダイヤモンド砥石を取り外します。



④ 新しいダイヤモンド砥石を内フランジの上ののせ、クランプナットをダイヤモンド砥石の内径に合わせて締め付けます。



警告 守られない場合、火災、感電死、重傷を負う恐れがありますので厳守してください。



注意 必ずお守りください。

- ① 本製品は刃物の研磨以外には使用しないでください。
- ② 電源プラグはタコ足配線を使わずにコンセントの奥まで差し込んでください。
- ③ 使用後は手入れをし、お子様の手の届かない所に保管してください。
- ④ 研磨粉が飛散しますので、必ず保護メガネを着用してください。
- ⑤ 側面ガイド・先端ガイド・砥石の交換時には必ず電源プラグを抜いてから行ってください。
- ⑥ 砥石の交換後は必ず慣らし運転をしてください。

アフターサービス

- ① 保証書に必ずお買い上げ日と販売店印を記入していただき大切に保管してください。
- ② 保証期間は1年間です。保証内容、その他詳細は保証書をご覧ください。
- ③ 保証期間をすぎた修理については弊社までお問い合わせください。
- ④ 保証期間の内容、アフターサービスなどの内容にご不明な点がございましたら、お買い求めの販売店、又は弊社までお問い合わせください。
- ⑤ 製造No.は本体シールに記載してあります。

取扱説明書

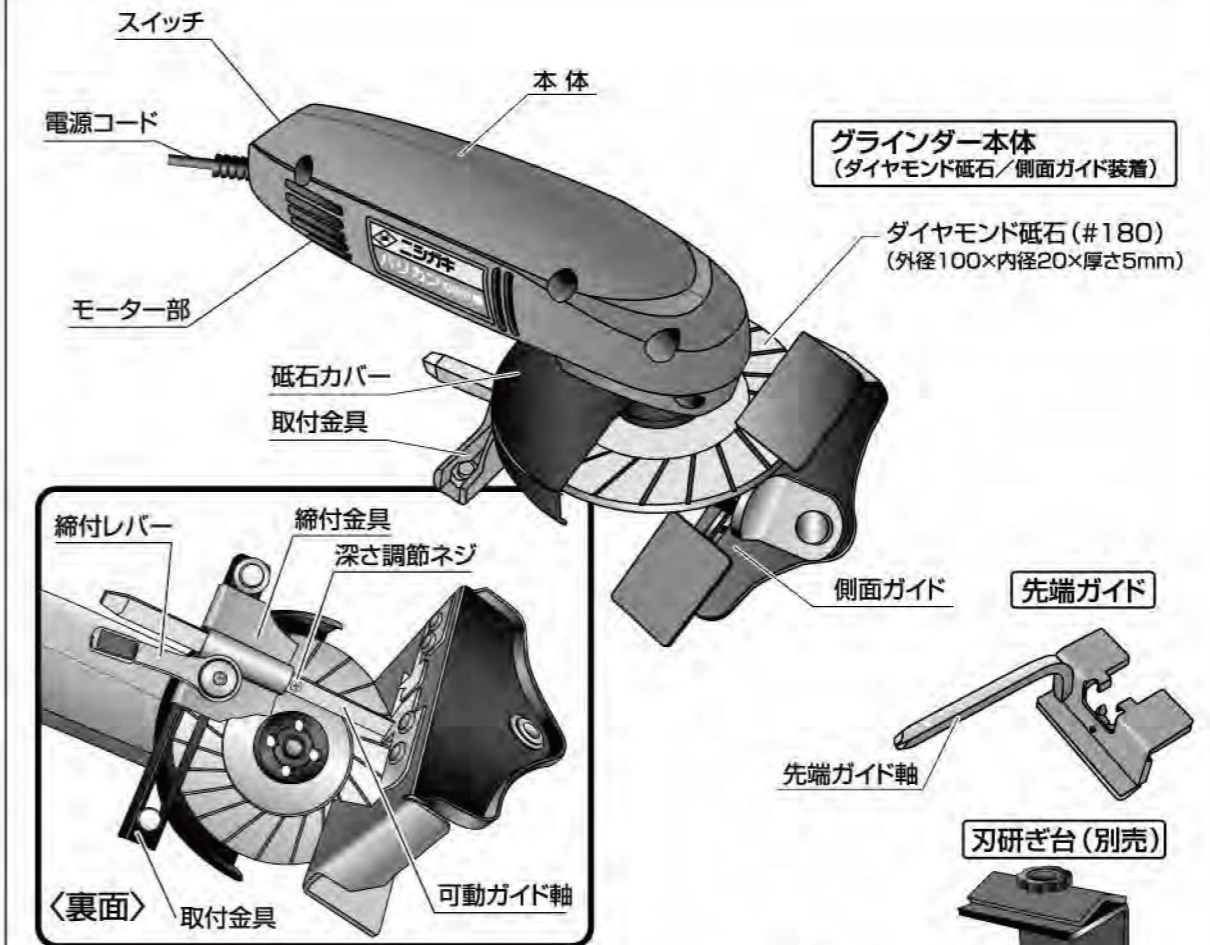
N-828



バリカン刃研ぎ機

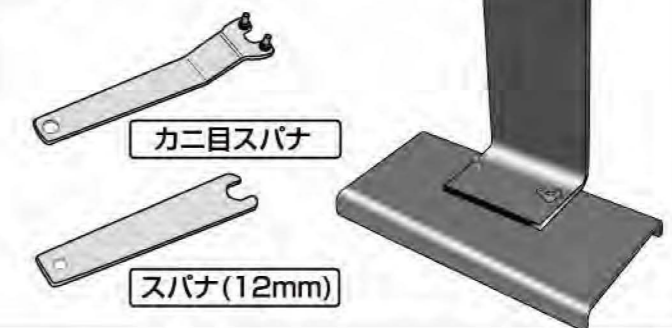
このたびは「バリカン刃研ぎ機」をお買い上げいただき誠にありがとうございます。
 本書を熟読の上でご使用ください。 本書に記載以外の使い方をされると大変危険です。(要保管)

各部の名称



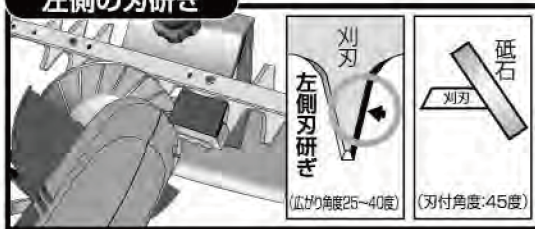
■モーター仕様

定格電圧	AC100V
定格消費電流	2.2A
定格消費電力	210W
定格周波数	50/60Hz
無負荷回転数	4300min ⁻¹
本体寸法	長さ214×幅59×高さ80mm



左側のセット 及び 刃研ぎ方法 (刃研ぎ台使用)

左側の刃研ぎ

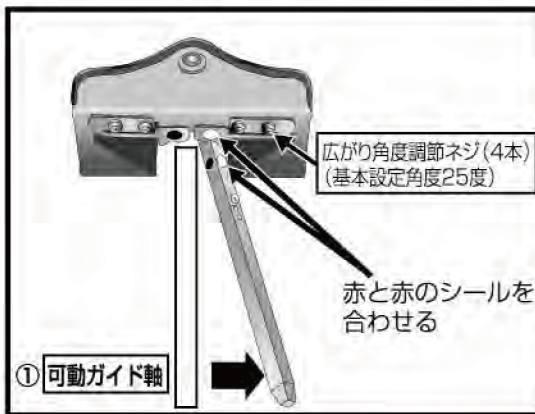


●側面ガイドを使用し左側を刃研ぎします。

(設定刃研ぎ角度)
 ・広がり角度: 25度
 ・刃付角度: 45度

■セット方法

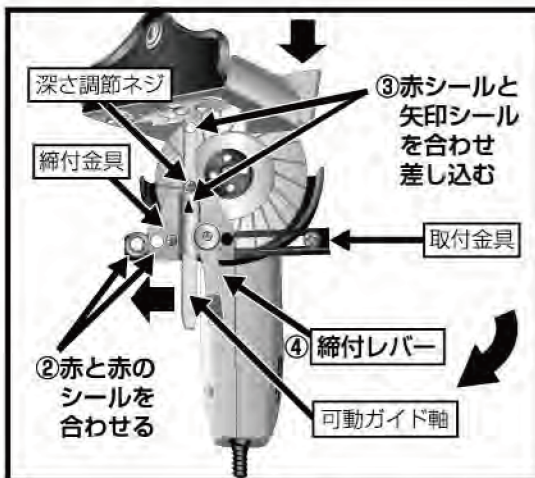
①側面ガイドを左側刃研ぎ用に角度設定してください。
 可動ガイド軸をセンターから矢印➡方向(○赤シール)に動かし角度固定してください。
 (※設定時は側面ガイドを締付金具から抜いて行ってください。)



②締付金具をスライドさせてください。
 締付金具の○赤シールと取付金具の○赤シールを合わせる方向にスライドさせてください。

③側面ガイドを差し込んでください。
 可動ガイド軸の○赤シールと取付金具の▲矢印シール面を合わせ、深さ調節ネジ位置まで可動ガイド軸を差し込んでください。

④固定してください。
 締付レバーを締まる方向(右ネジ)に回し固定してください。セット完了です。



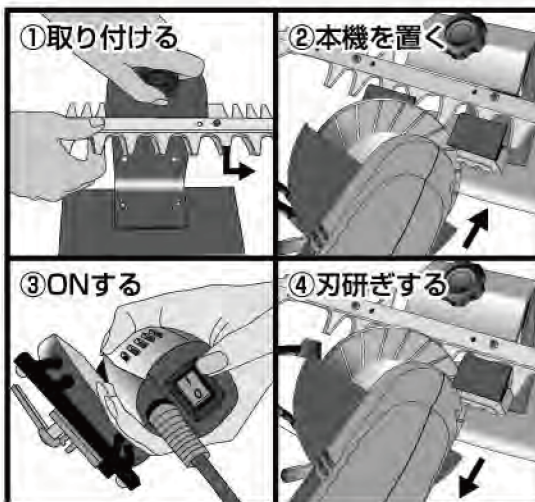
■刃研ぎ方法

①バリカンを刃研ぎ台(別売)に刃研ぎができる状態に研ぎ刃を(2~3mm)右側にずらし、取り付けてください。

②刃研ぎ機(角度セット済)をバリカン刃の上に置いてください。
 (この時点ではまだ砥石を刃に当てないでください。)

③電源スイッチをON(回転する)にしてください。

④刃に沿って軽く押し付けて刃研ぎしてください。
 一刃できましたら電源スイッチをOFF(止まる)にし、②~④を繰り返してください。



右側のセット 及び 刃研ぎ方法 (刃研ぎ台使用)

右側の刃研ぎ

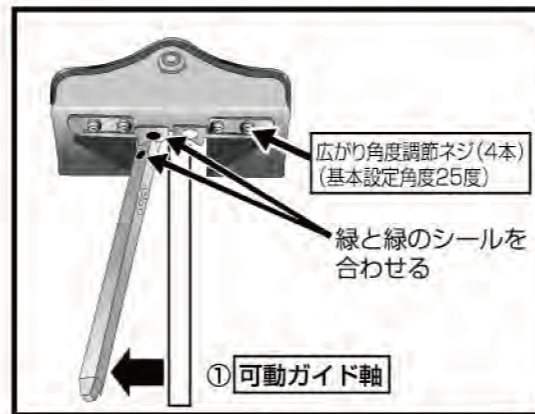


●側面ガイドを使用し右側を刃研ぎします。

(設定刃研ぎ角度)
 ・広がり角度: 25度
 ・刃付角度: 45度

■セット方法

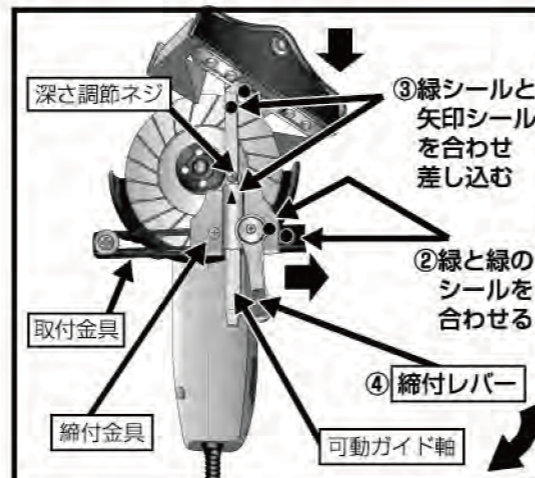
①側面ガイドを右側刃研ぎ用に角度設定してください。
 可動ガイド軸をセンターから矢印◀方向(●緑シール)に動かし角度固定してください。
 (※設定時は側面ガイドを締付金具から抜いて行ってください。)



②締付金具をスライドさせてください。
 締付金具の●緑シールと取付金具の●緑シールを合わせる方向にスライドさせてください。

③側面ガイドを差し込んでください。
 可動ガイド軸の●緑シールと取付金具の▲矢印シール面を合わせ、深さ調節ネジ位置まで可動ガイド軸を差し込んでください。

④固定してください。
 締付レバーを締まる方向(右ネジ)に回し固定してください。セット完了です。



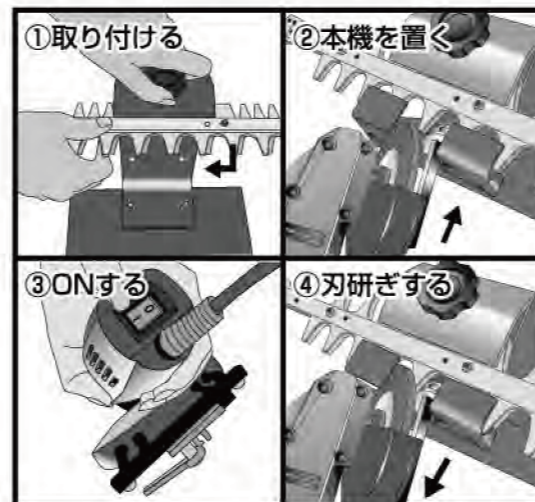
■刃研ぎ方法

①バリカンを刃研ぎ台(別売)に刃研ぎができる状態に研ぎ刃を(2~3mm)左側にずらし、取り付けてください。

②刃研ぎ機(角度セット済)をバリカン刃の上に置いてください。
 (この時点ではまだ砥石を刃に当てないでください。)

③電源スイッチをON(回転する)にしてください。

④刃に沿って軽く押し付けて刃研ぎしてください。
 一刃できましたら電源スイッチをOFF(止まる)にし、②~④を繰り返してください。



先端のセット 及び 刃研ぎ方法 (刃研ぎ台使用)

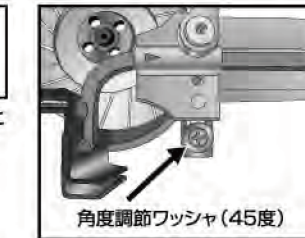
先端の刃研ぎ



●先端ガイドを使用し先端を刃研ぎします。

(設定刃研ぎ角度)
 ・刃付角度: 45度

※角度調節ワッシャを取り外すと35度に角度設定できます。



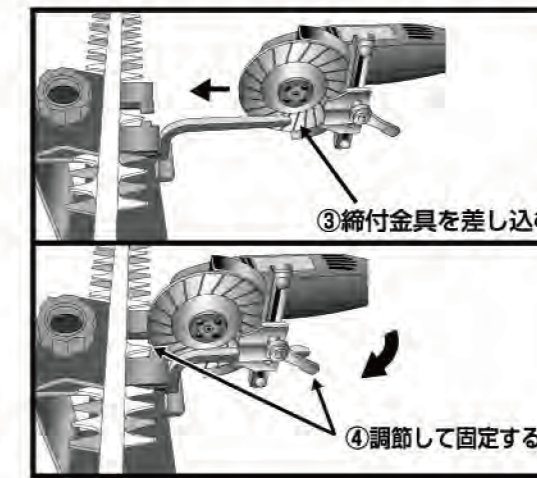
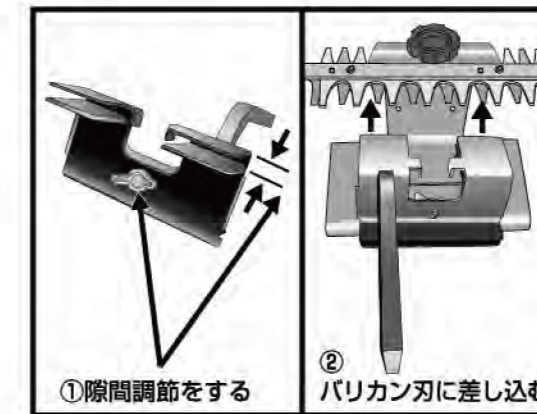
■セット方法

①先端ガイドの隙間調整をしてください。
 先端ガイドに取り付けの蝶ネジをゆるめ、バリカン刃の厚みに合わせ隙間調整してください。
 (※調整時は先端ガイドを締付金具から抜いて行ってください。)

②先端ガイドをバリカン刃に差し込んでください。
 刃研ぎ台(別売)に固定したバリカン刃に先端ガイドを差し込んでください。
 (※バリカン刃の取付方法は上刃をセンター(中央)までずらし取り付けてください。)

③先端ガイド軸に締付金具を差し込んでください。

④刃研ぎの深さ(量)を調節し、固定してください。
 先端刃研ぎ面と砥石面を合わせ刃研ぎの深さ(量)を調節し、締付レバーを締まる方向(右ネジ)に回し固定してください。
 (※先端ガイド軸の固定位置によって刃研ぎ量が調節できます。)



■刃研ぎ方法

①バリカンを刃研ぎ台(別売)に刃研ぎができる状態に研ぎ刃をセンター(中央)までずらし、取り付けてください。

②刃研ぎ機をバリカン刃に浅く差し込んでください。
 (この時点ではまだ砥石を刃に当てないでください。)

③電源スイッチをON(回転する)にしてください。

④刃に軽く押し付けて刃研ぎしてください。
 一刃できましたら電源スイッチをOFF(止まる)にし、②~④を繰り返してください。

