

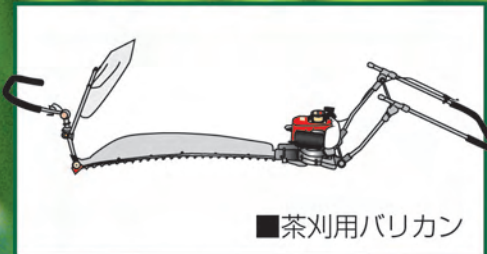
# バリカン刃研ぎ機



新品の切れ味再現!!



## ■主な対象製品



速く、簡単に、正確に、刃研ぎできます。

## 刃研ぎ効果抜群!!

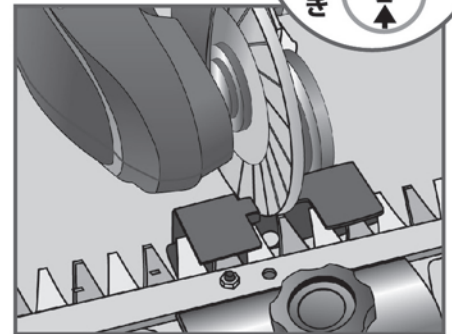
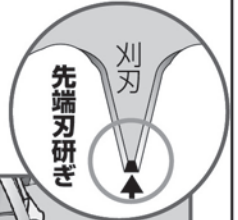
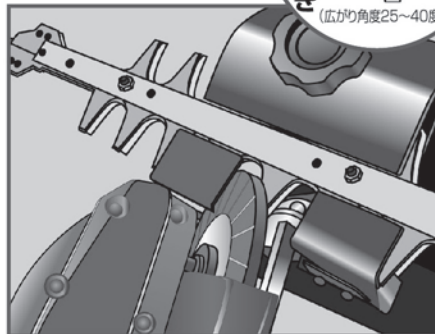
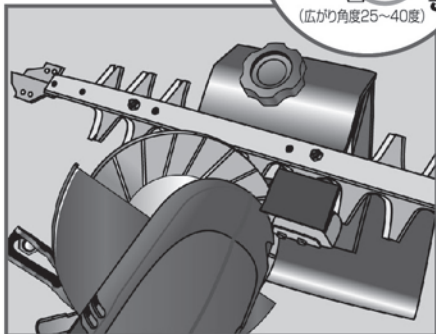
- 品質向上(茶刈用バリカン)
- 葉刈りの仕上がり向上(植木用バリカン)
- 作業効率UP(疲労軽減)
- 経費の節約(替刃・燃料)
- 機械の負担軽減(長持ち)



## 特長

- 角度ガイド装着で簡単・正確に刃研ぎ(側面角度ガイド・先端角度ガイド)
- 刃物を外さず機械に装着した状態で使用可
- 軽量ハンディータイプ(AC100V/210W)
- 低速回転(4300min<sup>-1</sup>)/ダイヤモンド砥石装着

## 専用刃研ぎ台(別売)



## ■用途

草刈用・植木用・芝生用  
茶摘用各種バリカン刃の刃研ぎ

品番	品名	入数	定価
N-828	バリカン刃研ぎ機	1/3	オープン
N-828-1	替 ダイヤモンド砥石 No.14(100×20×5mm)	—	オープン
N-828-2	バリカン刃研ぎ台(長さ:250×高さ:275×幅:130mm)	—	オープン

※製品は改良のため、お断りなく変更することがあります。



**ニシガキ工業株式会社**

〒673-0404 兵庫県三木市大村500  
TEL (0794) 82-1000 FAX (0794) 82-4844  
http://www.ni-co.jp  
E-mail:sales@ni-co.jp