

砥石が固定出来なくなった時は

袋ナットや袋ナット内部のコレットが消耗すると、砥石がうまく固定されなくなります。
(袋ナットとコレットは消耗品です)



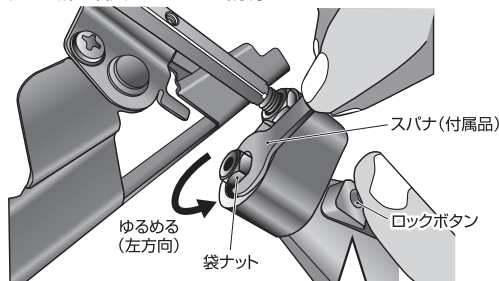
製品名・品番を必ずご確認ください、専用の「コレット&袋ナットセット」をお買い求めの上、以下の手順にて交換ください。

(ご注文は販売店または弊社でお取り寄せできます)

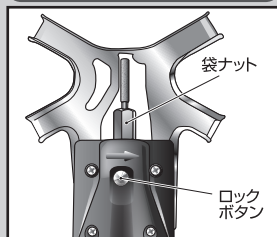
交換手順

①ロックボタンを押し、付属のスパナで袋ナットを左に回し取り外します(反時計回り)

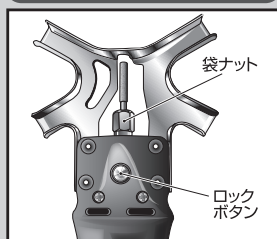
※イラストは刃研ぎ名人チェーンソーで説明しています



チェーンソー目立機の場合

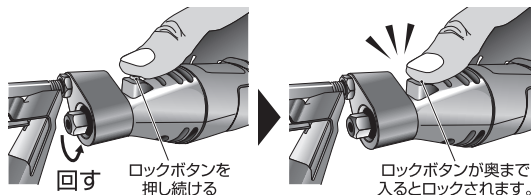


チェーンソー研研の場合

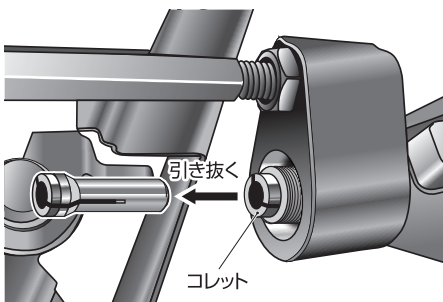


※ロックの仕組み

袋ナットを回し、ロックボタンが奥まで入った状態でロックされます。この状態で袋ナットをスパナでゆるめて取り外してください。



②コレットを指で引き抜きます。新しいコレットと袋ナットに交換してください。



※ベンチ等を使う場合

引き抜きが固くベンチ等を使う場合は、コレットの破損を防ぐ為に、必ず砥石を差し込んでからベンチでつかんでください。
コレットが破損し内部に破片が混入した際は有償修理となります。

