

刃の交換方法／お手入れについて

■刃の交換

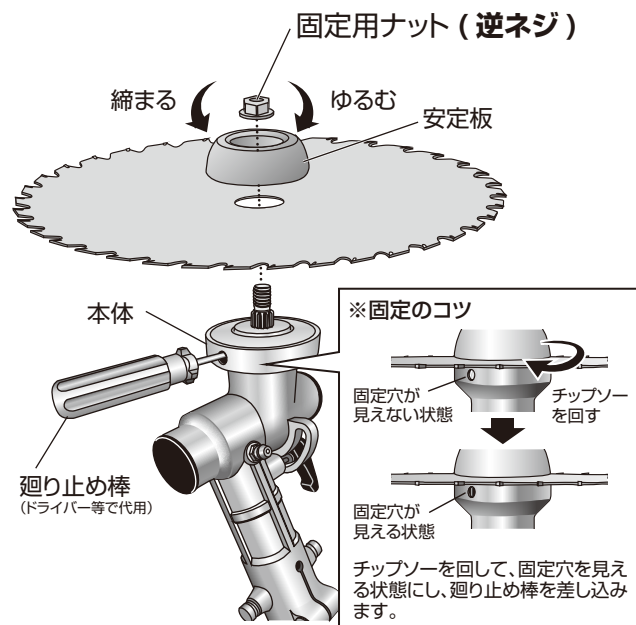
⚠ 注意

刃を交換する際は、刈刃が地面に触れない状態でエンジンを停止し、完全に回転が止まってから作業をしてください。



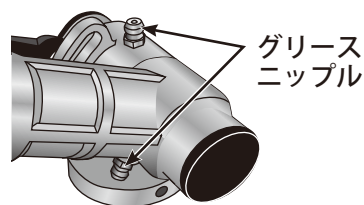
曲太郎本体を廻り止め棒(ドライバー等で代用)で固定し、固定用ナット、安定板を外し交換してください。

⚠ **固定用ナットは逆ネジです。右に回すとゆるみ、左に回すと締まります。**



■グリースの補充

100～200時間に一度グリースガンを使い補充してください。※ウレア系(耐熱)グリース(#2)



グリースの溢れについて

- ・出荷時はグリースを十分に注入しています。
- ・作業中にグリースが溢れ出る場合がありますが、故障ではありません。

アフターサービス

- ①保証書に必ずお買い上げ日と販売店印を記入していただき大切に保管してください。
- ②保証期間は1年です。保証内容、その他詳細は保証書をご覧ください。
- ③保証期間を過ぎた修理については弊社までお問い合わせください。
- ④保証期間の内容、アフターサービスなどの内容にご不明な点がございましたらお買い求めの販売店、又は弊社までお問い合わせください。
- ⑤製造Noは本体シールに記載してあります。



ニシガキ工業株式会社

〒673-0404 兵庫県三木市大村500
TEL (0794) 82-1000 FAX (0794) 82-4844



ニシガキ

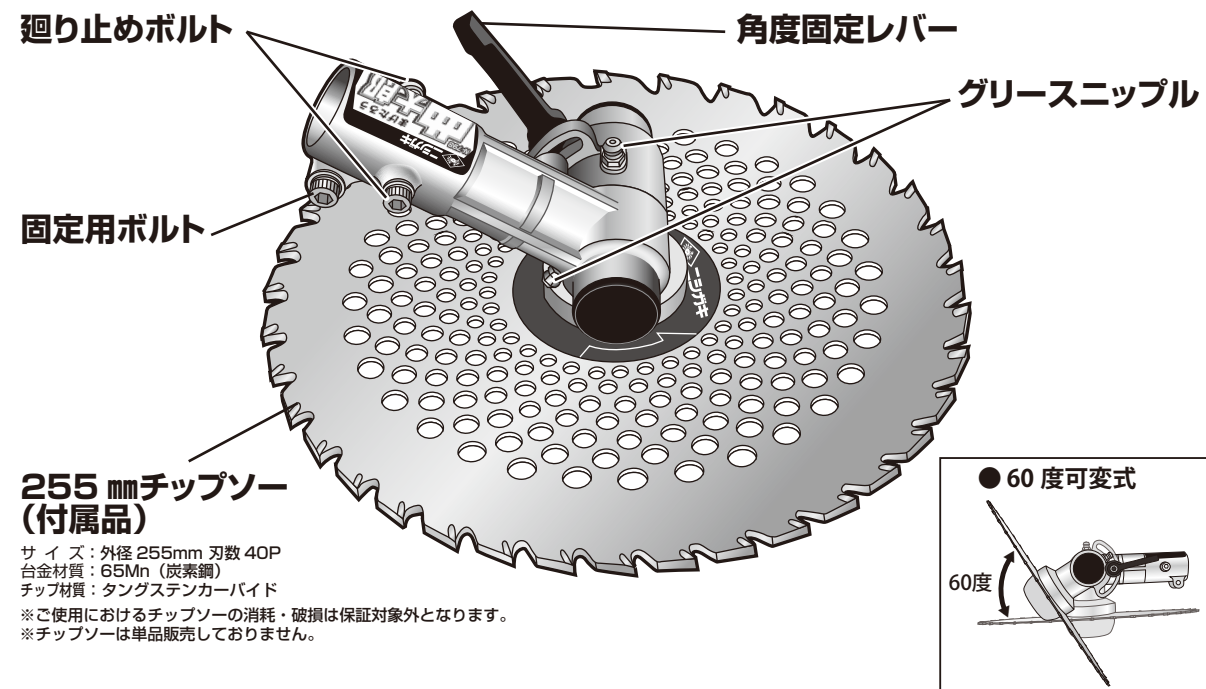
取扱説明書

「刈払機用アタッチメント 曲太郎」

この度は「曲太郎」をお買い上げいただき誠にありがとうございます。
本書を熟読の上、ご使用ください。※本書に記載以外の使い方をされると大変危険です。

■本製品「曲太郎」は市販の刈払機に装着できるアタッチメントです。
刈刃角度を60度変更でき、高あぜの草刈り、その他市街地や生活圏の草刈りにお使いいただけます。

⚠ **本体を水につけないでください。防水仕様ではありません。**



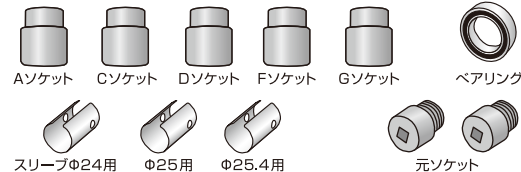
255 mmチップソー (付属品)

サイズ：外径255mm 刃数40P
合金材質：65Mn(炭素鋼)
チップ材質：タンガステンカーバイド
※ご使用におけるチップソーの消耗・破損は保証対象外となります。
※チップソーは単品販売しておりません。

■付属品

・取扱説明書

シャフト用ソケット(刈払機用)



取付条件

ボール 外径：Φ24/25/25.4/26 mm
チップソー 外径：230/255/305 mm 内径：25.4 mm

■仕様

品番：N-798	サイズ：96×133×94 (チップソー除く)
品名：曲太郎	重量：610g (チップソー除く)
取付方法：ギヤケース差替式	

※取付けには別途六角棒レンチ(4mm)が必要です。

⚠ **警告** 守られない場合、感電死、重症を負う恐れがありますので厳守してください。

- ①本製品は金属製です。電気を通しますので、感電の恐れがある場所では、使用しないでください。
- ②本製品を使用する際は、いかなる時にも人のいる方向に向けしないでください。
- ③作業中の刈刃角度操作、及び刈刃の交換、掃除の際は必ずエンジンを停止し、厚手の手袋を着用してください。
- ④作業中は安全の為、必ずヘルメット、防護メガネ、防護服を着用してください。
- ⑤作業中は足元の注意がおろそかになります。不安定な所(屋根上・脚立上)での作業はしないでください。
- ⑥使用後は刈刃部分を覆い、子供の手の届かない所に保管してください。

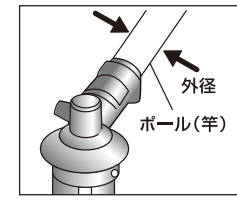
⚠ **注意** 必ずお守りください。(重要)

- ①刈払機によってはセットできない機種もございますので、お買い上げの際には、販売店でご相談ください。
- ②使用中は本体部分が高温になりますので、直接手を触れないでください。
- ③使用中は本体部分・刈刃部分に衝撃を与えるような使い方はしないでください。各部分の破損原因になります。
- ④使用後は本体部分・刈刃部分の汚れや水分を取り除き、油拭きをし保管してください。
- ⑤本体部分は水につけたりしないでください。錆付きや故障の原因になります。

取付前に…

お手持ちの刈払機の適合を確認してください。
(付属のメーカー適合機種一覧表でもご確認いただけます)

■刈払機のポール外径を確認する。
・ポール外径24/25/25.4/26mmに対応しています。



■刈払機のドライブシャフト形状を確認する。

ドライブシャフト形状一覧 ※付属ソケットにて取付け可

タイプ	形状	外径 (mm)	歯数	歯形
A		φ6	10	スプライン
C		φ7	7	スプライン
D		φ7	13	セレーション
F		□5.2	4	スクエア
G		□5.4	4	スクエア

その他のドライブシャフト形状

タイプ	形状	外径 (mm)	歯数
B		φ6	11
E		φ8	9
H		7x5.2	0

※左図、B-EHタイプのドライブシャフト形状をお使いの方は、別途ソケットをご用意させていただきますので、弊社までお問い合わせください。

■取付できる刈払機のタイプ
エンジン式 … エンジン排気量：23～27cc
充電式 … 電圧：36V以上 ※一部取付できない機種がございます。



注意

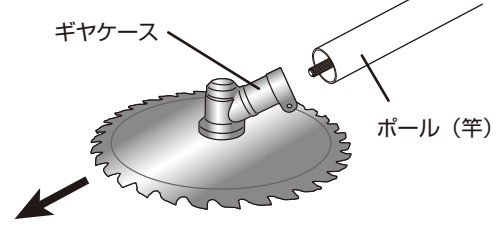
- ・充電式刈払機をご使用の場合、逆回転ではご使用いただけません。
- ・ナイロンコード式刈払機や、シュレッダー刃等の重量刃には取付けられません。
- ・曲太郎は「草刈り」専用です。雑木を刈る「下刈り」には使用しないでください。

※機種ごとの適合につきましては弊社までお問い合わせください。

取付方法

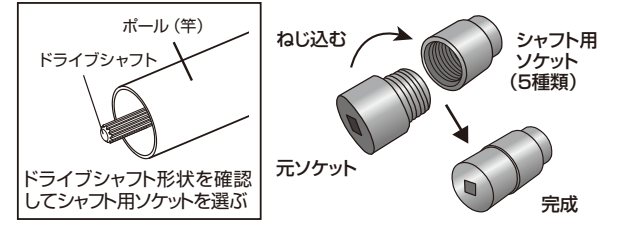
1. ギヤケース (刈払機刃物部) を取外す

固定用ボルトと廻り止めボルトを外し、ポール(竿)からギヤケース(刈払機刃物部)を取外してください。



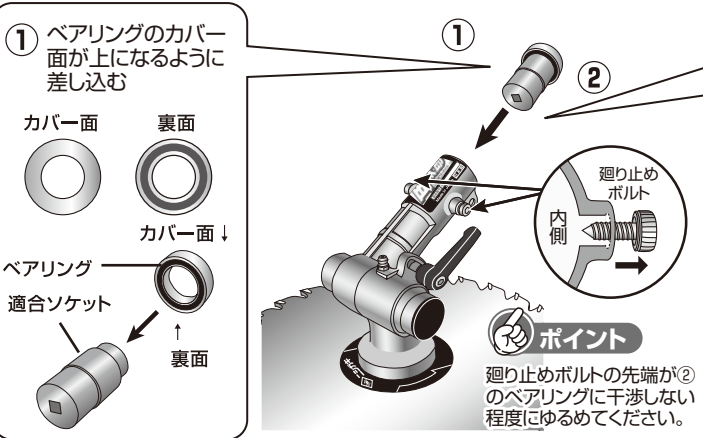
2. 適合ソケットを用意する

付属のシャフト用ソケット (A.C.D.F.G) からドライブシャフト形状に適合したシャフト用ソケットを選び元ソケットにねじ込み適合ソケットを作ってください。

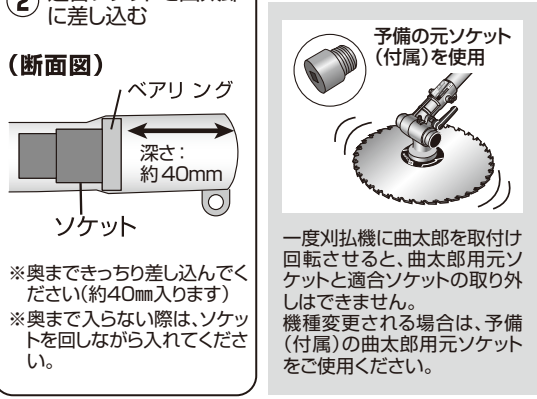


3. 曲太郎に適合ソケットを取付ける

①適合ソケットにベアリングを取付けて、②曲太郎に差し込んでください。



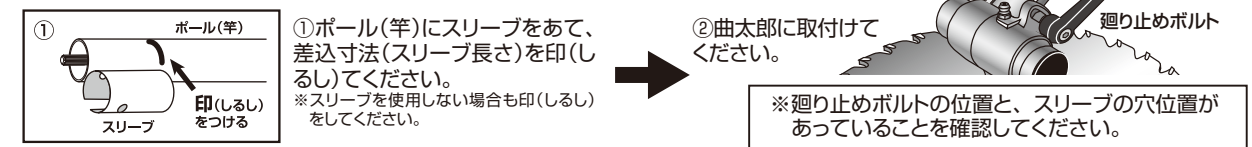
機種変更する場合



4. 曲太郎に適合スリーブを取付ける

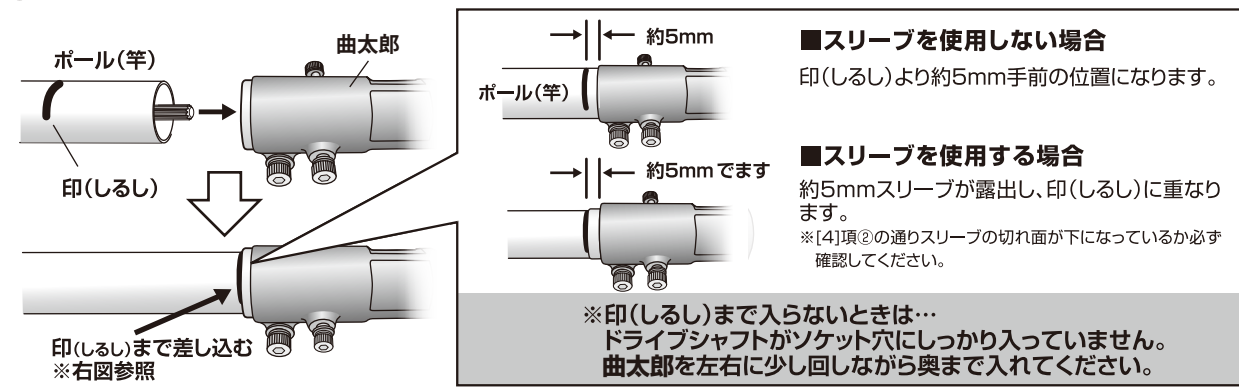
ポール外径(竿)にあったスリーブを選び、①ポール(竿)に印をした後、②曲太郎に取付けてください。

- ポール外径(竿)φ24 → φ24のスリーブ
- ポール外径(竿)φ25 → φ25のスリーブ
- ポール外径(竿)φ25.4 → φ25.4のスリーブ
- ポール外径(竿)φ26はスリーブ不要



5. 刈払機に曲太郎を取付ける

① 曲太郎をポール(竿)の印(しるし)まで差し込んでください。



② 水平なところに置き、1.固定用ボルト→2.廻り止めボルトの順に締めてください。

