



ニシガキ

取扱説明書

太丸 MAX40

バッテリー・充電器付きモデル (N-720/N-721/N-722)
本体単品モデル (N-723/N-724/N-725)

共用



もくじ

- 安全上のご注意 ————— P2 ~ P4
- バッテリー・充電器に
関する安全事項 ————— P5
- 仕様・各部の名称 ————— P6~P7
- 充電方法 ————— P8
- ご使用前の準備 ————— P9
- 使用方法 ————— P10 ~ P11
- 使用時の注意点 ——— P12 ~ P13
- オプション品（別売品）の
使用方法について ——— P14 ~ P15
- 故障かな?...と思ったら ——— P16
- お手入れ・保管について ——— P17
- 刃の交換方法 ————— P18 ~ P19
- 保守・点検 ————— P20
- 保証書 ————— P20

このたびは、『太丸MAX40』をお買い上げいただきありがとうございます。

ご使用前に必ずこの取扱説明書を最後までよくお読みいただき、
使用上の注意事項、本機の性能を十分ご理解の上で、適切にご使
用くださるようお願いいたします。

また、この取扱説明書はお手元に大切に保管してください。

※改良のため、お断りなく仕様・外観などを変更することがあります。



Li-ion

リチウムイオン電池は
リサイクルへ

安全上のご注意

ご使用前に、「安全上のご注意」をよくお読みの上、正しくご使用ください。



■表示されている危険度の区分について



警告

誤った取扱いをしたときに、人が死亡または重傷を負う可能性が想定される内容を示しています。



注意

誤った取扱いをしたときに、人が損傷を負う可能性及び物的損害の発生が想定される内容を示しています。

■シンボルマークについて



ご使用前に取扱説明書をよくお読みください。



雨中では使用しないでください。



感電に注意してください。



火災に注意してください。



刃先に注意してください。



高温に注意してください。



保護メガネを装着してください。



ヘルメットを装着してください。



保護手袋を装着してください。



滑りにくい靴を履いてください。



点検・メンテナンス前にはバッテリーを外してください。



家庭用ごみとして廃棄しないでください。

⚠ 注意

・オプション品や付属品は、本機対応のものをご使用ください。

本誌および弊社カタログに記載されている付属品やオプション品以外のものを装着すると、本機の故障や怪我の原因になります。

警告

■使用目的

- ・本機は、樹木や果樹の剪定をするための工具です。
上記の用途以外には使用しないでください。

■作業環境

- ・暗所、夜間、霧などで視界が悪い中では作業をしないでください。
思わぬ事故やけがの原因となります。
- ・雨天や湿気などがある所では使用しないでください。
本体やバッテリー内に水が入り、感電やショートする恐れがあります。
- ・作業中、子供や動物、第三者を近付けないでください。
使用者以外の方が重大なけがを負う原因となります。
- ・可燃性の液体・ガス・粉じんのある所では使用しないでください。
工具から発生する火花に引火し、発火や爆発の原因となります。



■作業者について

- ・作業者は以下の項目を確認の上で本機をご使用ください。
 - 1) 心身ともに健康で正常な状態であること
 - 2) 取り扱い方法、作業の手順などを理解していること
 - 3) 飲酒・服薬している方は本機を使用しないでください。
- ・安全保護具や服装について。
 - 1) だぶだぶの衣装やネックレスなどの装身具は着用しないでください。
 - 2) 手ぬぐいやタオルを首、腰から下げて作業しないでください。
 - 3) 長い髪は、帽子やヘアカバーなどで覆ってください。
 - 4) 作業時は 手袋を使用してください。また、ヘルメットやゴーグル、滑り防止安全靴の着用をお勧めします。



■本機を使用するにあたって

- ・作業を始める前に以下の項目をご確認ください。
 - 1) スイッチ類に異常がないか点検してください。
 - 2) ハサミ部の欠けや部品の破損など、使用に影響を及ぼすすべての部位に異常がないか確認してください。
 - 3) 損傷があれば使用せず、お買い求めの販売店またはニシガキ工業㈱へ修理をお申し付けください。
- ・作業を始める前に以下の異常がないか確認してください。
 - 1) 本機やバッテリーが異常に熱い。
 - 2) 焦げ臭いにおいがする。
 - 3) 触れるとビリビリ電気をを感じる。
 - 4) 本機やバッテリーに歪みや深い傷がある。

上記に当てはまる場合は本機を使用せず、お買い求めの販売店またはニシガキ工業㈱へ修理をお申し付けください。
- ・作業するにあたって以下の項目を必ず守ってください。
 - 1) 使用中、ハサミ部に手、腕など身体を絶対に近づけないでください。
 - 2) ハサミ部は鋭利な刃物です。いかなる時にも人のいる方に向けしないでください。
 - 3) 本体を落としたり・投げたり、ぶつけたりしないでください。
 - 4) トリガー部分に指をかけた状態で本機を運ばないでください。
- ・枝などを切断した際は落下物にご注意ください。
落下地点に人や動物が入らないようご注意ください。
- ・使用中、本体の調子に異常振動、異常音を感じたときは、直ちにスイッチを切って使用を中止してください。
点検・修理をお買い求めの販売店またはニシガキ工業㈱に依頼してください。
- ・使用中、本体やハサミ部に変形、亀裂が生じたときは、直ちにスイッチを切って使用を中止してください。
替刃もご用意しております。お近くの販売店またはニシガキ工業㈱までご用命ください。



警告

- ・連続使用の場合、本体（モーター）が熱くなりましたら使用を中止し、温度が下がるまで待ってください。
そのまま使用し続けた場合、モーター焼け・故障の原因になります。
- ・作業時、周辺温度が 10℃～ 40℃の範囲でご使用ください。
高温や低温の環境下では十分な性能を得られません。
- ・作業中は足元の注意がおろそかになります。不安定なところ（脚立の上や木の上など）での作業はしないでください。
けがの原因となります。
- ・複数人で作業を行う際は、以下の項目を必ず順守してください。
 - 1) 作業者と作業者の間隔を半径 5m 以上空けてください。
 - 2) 監督者を置いてください。
 - 3) 使用中、半径 5m 以内に人や動物が近付いた場合、直ちに本機を停止して注意を促してください。
 - 4) 本機を使用している人に近付く際は、作業者から半径 5m 以上離れた位置で合図をし、本機の停止を確認してから近付いてください。



■充電式工具に関する安全事項

- ・本機対応のバッテリー以外は使用しないでください。
本体の破損、バッテリーの破裂、液漏れ、発熱などの危険性があります。
- ・本体、バッテリー及び充電器には水掛けや、水洗いを絶対にしないでください。また、雨ざらしにしたり、本体や手が濡れている状態では使用しないでください。
本体やバッテリー内に水が入り、感電やショートする恐れがあります。バッテリー内部に水が入りショートすると、発熱、発火、破裂の恐れがあります。
- ・金属製のパイプや電線の近く、暖房器具、アースされているものなどに身体を接触させないようにしてください。
感電の恐れがあります。
- ・濡れた手で本機やバッテリー類を触らないでください。
感電の恐れがあります。



■本機の手入れと保管について

- ・誤作動を防ぐために、次の作業前はスイッチを切り、バッテリーを取り外してください。
替刃や付属品の交換、潤滑油の注油、保管または修理、本機の受け渡し等。
- ・お手入れや整備の際は、必ず手袋をしてください。
素手でハサミ部や部品に触れると、けがの恐れがあります。
- ・使用後はスイッチを切り、バッテリーを取り外し、ハサミ部の停止を確認してから汚れや樹液を取除いてください。
布で拭き取る場合は、ガンソリン・シンナー・ベンジン・灯油類はプラスチックを溶かしますので使用しないでください。
グリップ部分に油やグリスがつかないようにしてください。
- ・本機は子供の手の届かない乾燥した場所に保管してください。
雨のかかる所、湿気のある所、直射日光の当たる所には保管しないでください。
- ・切刃は常に手入れをし、よく切れる状態を保ってください。
切刃の摩耗は、電池の消耗や過度な負荷による本体の故障につながります。
- ・充電状態では作業をしないでください。
機器の破損やバッテリーの劣化につながります。
- ・分解、修理、改造は決して行わないでください。
異常動作や怪我の原因となります。また、本機に分解、修理、改造を行った場合、補償対象外となります。



バッテリー・充電器に関する安全事項

警告

■バッテリー・充電器について

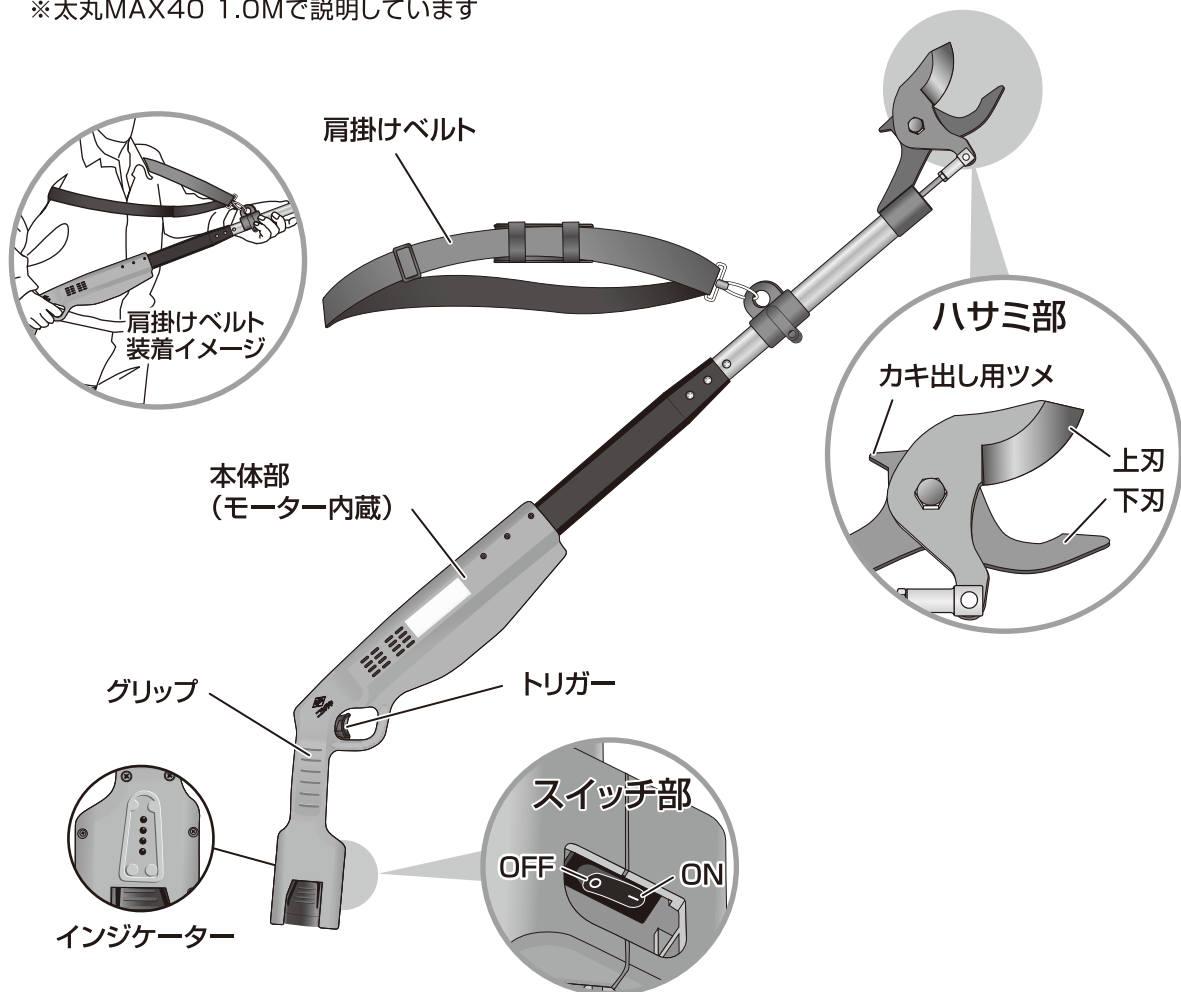
- ・バッテリーは専用充電器以外では充電しないでください。
専用品以外の充電器を使用すると、発熱、破裂、液漏れの恐れがあります。
- ・専用バッテリー以外を本体に接続しないでください。また、改造したバッテリーを使用しないでください。
本体の故障、火災、破裂などの原因となります。
- ・バッテリーに対して、以下の行為をしないでください。火災、発熱、破裂、液漏れの恐れがあります。
 - 1) 火の中に投下したり過熱をする行為
 - 2) 火のそばや炎天下（50℃以上）で充電、保管、使用する行為
 - 3) 水を掛ける、浸すなどの行為
 - 4) 釘を刺す、落とす、叩く、投げるなど、強い衝撃を与える行為
 - 5) 端子部分に針金などの金属を接触させる行為
 - 6) 分解・改造などの行為
 - 7) 高圧やマイクロ波にさらす行為
- ・バッテリーから漏れた液が皮膚や衣服に付いたときは、すぐにきれいな水で洗い流してください。
万が一液が目に入ったら、すぐにきれいな水で洗い、医師の診察を受けてください。液はかぶれや火傷の原因となることがあります。
- ・電子式変圧器に接続しないでください
充電器の電源として使用すると異常な発熱、発火の恐れがあります。
- ・不要になったバッテリーは一般のごみと一緒に捨てないでください。
ゴミ収集車内でショートし、発火、火災の原因となる恐れがあります。
- ・本体を使用中、バッテリーが熱くなることがあります。火傷にご注意ください。
長い時間肌に触れていると、低温火傷をする恐れがあります。
- ・充電器の電源プラグにあっていない電源コンセントを使用しないでください。
感電の恐れがあります。
- ・充電時、周辺温度が 10℃～ 40℃の範囲でご使用ください。
高温や低温の環境下では十分な性能を得られません。
- ・濡れた手で充電器を抜き差ししないでください。
感電の原因となります。
- ・充電器にほこりやゴミが付着している場合は、拭き取ってから使用してください。
火災の恐れがあります。
- ・ラッカー、シンナー、ガス、ガソリンなど、引火性の液体・気体がある場所では充電しないでください。
爆発や火災の恐れがあります。
- ・段ボールなどの紙類、衣類、カーペットなど、燃えやすいものの上で充電をしないでください。
火災の恐れがあります。
- ・充電中は、バッテリーと充電器を布などで覆わないでください。
火災の恐れがあります。
- ・充電中に発煙、異臭などの異常が発生した場合はすぐに充電器のプラグをコンセントから抜いてください。
冷えたのを確認してバッテリーを取り外してください。
- ・長時間使用しない場合は充電器のプラグをコンセントから抜いてください。
火災の恐れがあります。
- ・バッテリー、充電器を、幼児の手の届く場所に保管しないでください。
けがなどの原因となります。



仕様・各部の名称

■本体

※太丸MAX40 1.0Mで説明しています



【品番別／寸法・重量】

品番	品名	本体寸法 (mm)	本体重量
N-720	太丸MAX40 1.0M (バッテリー・充電器付)	1080×220×60	約 2.1kg
N-723	太丸MAX40 1.0M (本体のみ)		
N-721	太丸MAX40 1.5M (バッテリー・充電器付)	1580×220×60	約 2.3kg
N-724	太丸MAX40 1.5M (本体のみ)		
N-722	太丸MAX40 2.0M (バッテリー・充電器付)	2080×220×60	約 2.6kg
N-725	太丸MAX40 2.0M (本体のみ)		

【モーター・その他仕様】

項目	仕様
モーター定格電圧	ブラシレスモーター DC (直流) 16.8V
モーター定格消費電力	240W
切断能力	生木 約 40 mm
切断速度	約 2 秒 / 1 サイクル
満充電時の切断本数	約 1000本* / バッテリー1個あたり

対応品
【替刃】 N-912-1: 太丸充電 / 太丸充電プロ / 太丸 MAX40 用刃セット 【対応バッテリー】 N-980-1: 16.8V バッテリー*

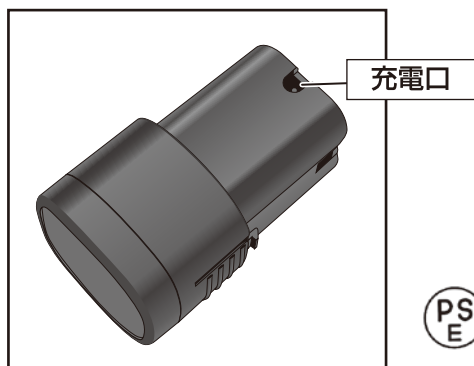
*数値は参考数値です。使用状況、バッテリーの状態により変動します。

*本機対応のバッテリー以外では使用しないでください。

N-720/721/722 付属品 バッテリー・充電器

■バッテリー（充電池） ※以降「バッテリー」と記載

品番：N-980-1



項目	仕様
電圧	DC16.8V
電池	リチウムイオン電池
容量	2.5Ah
質量	約 235g
過電流防止装置	内蔵

【バッテリー寿命について】

正しく充電しても使用時間が著しく短くなった場合はバッテリー寿命とお考えいただき、新しいバッテリーをお買い求めください。
※切刃の切れ味が低下した場合にも、作業量が少なくなる事があります。

⚠ 注意 バッテリーの保管について（重要）

- ・バッテリー容量が少ない状態で放置しないでください。（過放電状態になるとバッテリー寿命を縮めます）
- ・満充電状態のバッテリーを再度充電しないでください。
- ・長期間（6ヶ月以上）ご使用にならない場合は、満充電に近い状態で保管してください。
- ・バッテリーを長期間保管する際は必ず本体または充電器から取外し、高温・多湿を避けて保管してください。

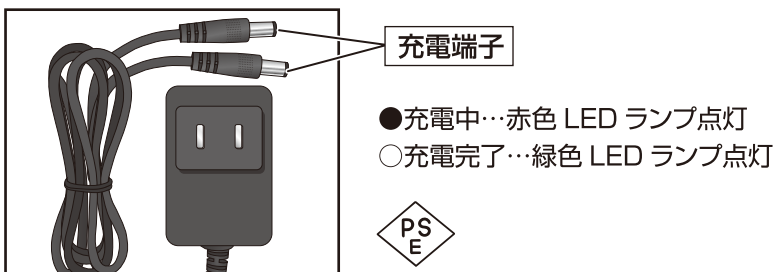
■充電器

品番：N-980-2A

■表



■裏



項目	仕様
入力	AC100V～AC240V 50/60Hz
出力	DC16.8V/DC1.0A
充電時間	約 3 時間（1 個充電時）※ 約 6 時間（2 個同時充電時）※
質量	約 90g

※充電時間は周囲の温度やバッテリーの状態により変動します。

⚠ 警告

付属の 16.8V バッテリー（N-980-1）専用充電器となります。その他のバッテリーに使用すると故障の原因となりますのでおやめください。

充電方法

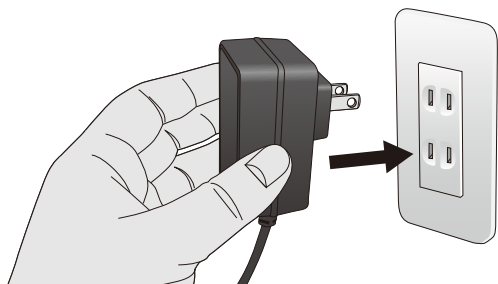
- ※初回ご利用時は満充電にしてから、ご使用ください。
- ※充電中は充電器本体に多少の熱を持ちますが性能には影響ありません。
- ※充電状態は充電器のランプで表示しています。(図 1 参照)



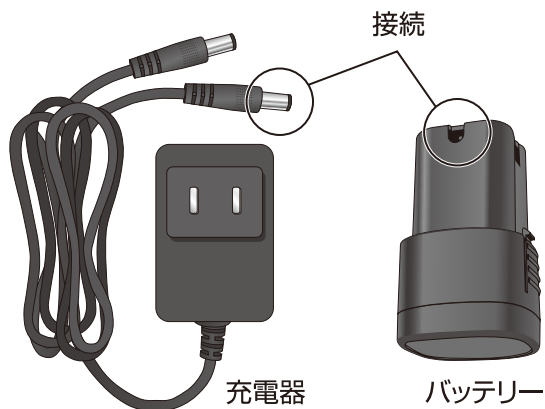
警告

本製品付属の充電器 (N-980-2A) は、付属の 16.8V バッテリー (N-980-1) 専用充電器となります。その他のバッテリーに使用すると故障の原因となりますのでおやめください。

- ① 充電器の電源プラグを電源コンセントにさし込みます。



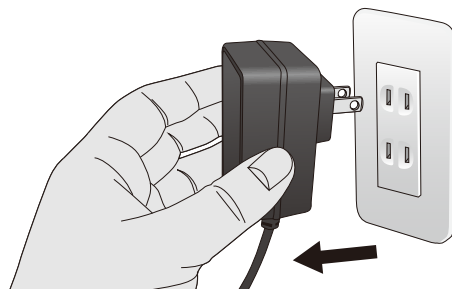
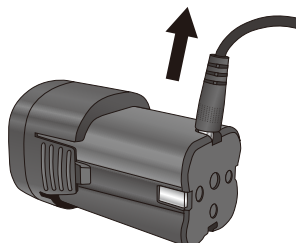
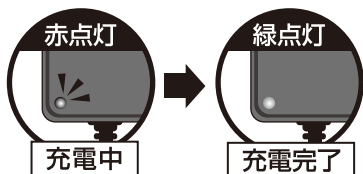
- ② バッテリーの充電口と充電器の充電端子を接続します。(充電器のランプが赤に点灯します)
※バッテリー 2 個を同時に充電することも可能です。



- ③ 充電器のランプが緑に点灯すれば充電完了です。(図 1) バッテリーを充電器から取外してください。
※バッテリー 2 個を同時に充電した場合、2 個どちらも満充電になった段階でランプが緑に点灯します。

- ④ 充電器の電源プラグを電源コンセントから抜いてください。

(図 1)



充電時間の目安

- ：約 3 時間 (バッテリー 1 個充電時)
- ：約 6 時間 (バッテリー 2 個同時充電時)
- ※充電時間は周囲の温度やバッテリーの状態により変動します。



注意

- ・充電中、テレビ・ラジオなどに雑音が入ることがあります。この場合、充電器をテレビ・ラジオから離すか、別のコンセントを使用してください。
- ・周囲の温度が 10～40℃の間で充電ください。それ以外の温度で充電されると充電完了までの時間が長くなります。
- ・充電完了後は、必ず充電器からバッテリーを取外してください。
- ・充電状態でのご使用はおやめください。機器破損の原因となります。

ご使用前の準備



注意

- ・安全に作業を行うために周辺を整理し、足場を良くしてください。
- ・鉄芯、針金、板などの異物がないか確認してください。

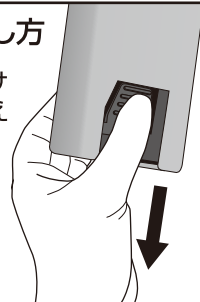
- ① 点検は必ずバッテリーを取り外した状態で行ってください。



本機は、本体電源を入れないとハサミ部が開かない仕様になっていますが、操作ミスによるケガを防ぐためにも、必ずバッテリーを取り外してください。

バッテリーの外し方

バッテリーの両サイドを指で押さえて引き抜く



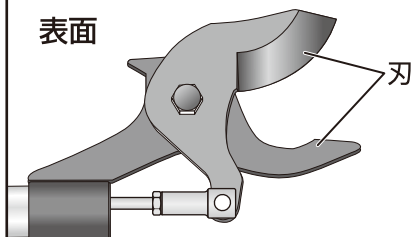
- ② ハサミ部の点検をしてください。
(必ず手袋を着用してください)



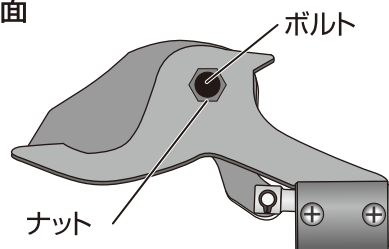
ハサミ部に異物のカミ込み、刃カケ、刃ワレ、ナット・ボルトのゆるみがないか点検してください。

ハサミ部の点検

表面

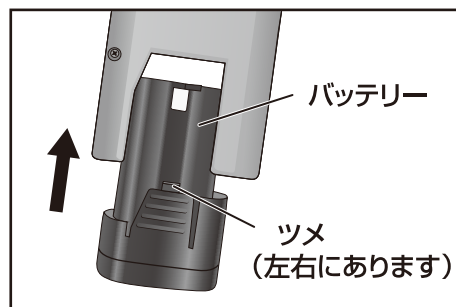


裏面



バッテリーの接続方法

バッテリーを本体に取り付けて下さい。
(左右のツメがしっかり固定されるまで奥に押し込んで下さい)



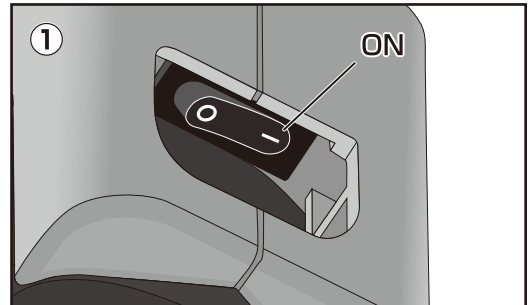
使用方法

⚠ 注意

- ・作業前・作業後にはハサミ部に注油（機械油）をしてください。（P9. ご使用前の点検の項を参照）
- ・使用中、ハサミ部に強い衝撃を加えるような使い方はしないでください。ハサミ及び本体の破損につながります。（保証対象外）
- ・連続使用の場合、本体（モーター）が熱くなりましたら使用を中止し、温度が下がるまで待ってください。（そのまま使用し続けた場合、モーター焼け・故障の原因になります）

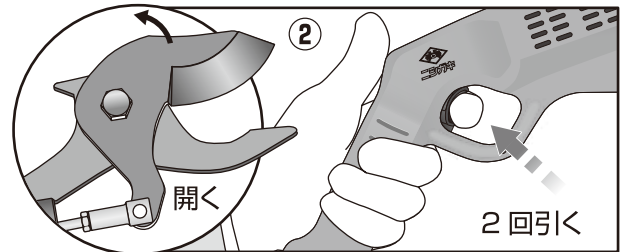


- ① 本体の電源スイッチを ON【I】にしてください。
（本体より電子音が 1 回鳴ります）



- ② トリガーを素早く 2 回引く*（ダブルフリック）と、刃が開きます。

*目安として 0.5 秒以内に 2 回。2 回目後、指は離してください。



⚠ 注意 ご使用における推奨温度範囲について

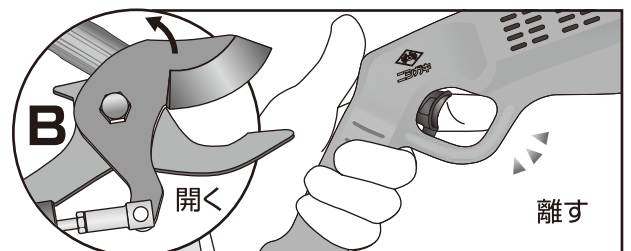
作業時、充電時共にバッテリー及び周辺温度が 10℃～40℃の範囲内でご使用ください。

- ③ ハサミ部に切断したい箇所を差し込んでください。

- A. 完全に切れるまでトリガーを引いてください。
B. トリガーから指を離すと、ハサミ部が自動的に開きます。

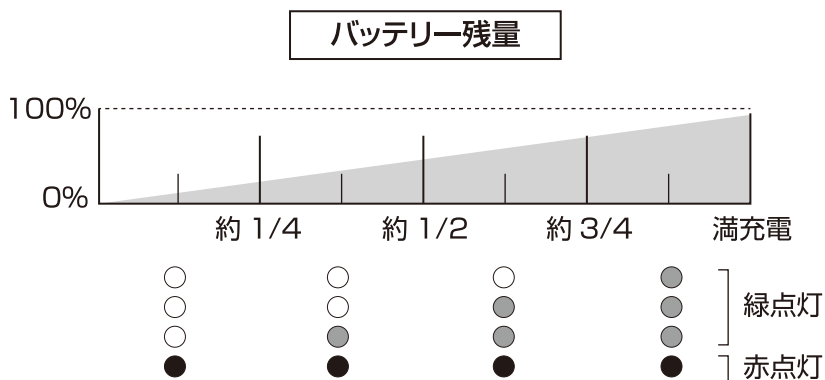
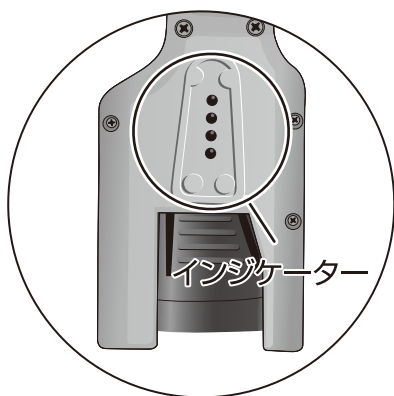


A-B の作業を繰り返すことにより、連続作業ができます。



インジケータの点灯表示について

・本体スイッチを ON にすると、インジケータが点灯し、バッテリー残量を確認することができます。



インジケータの充電量表示

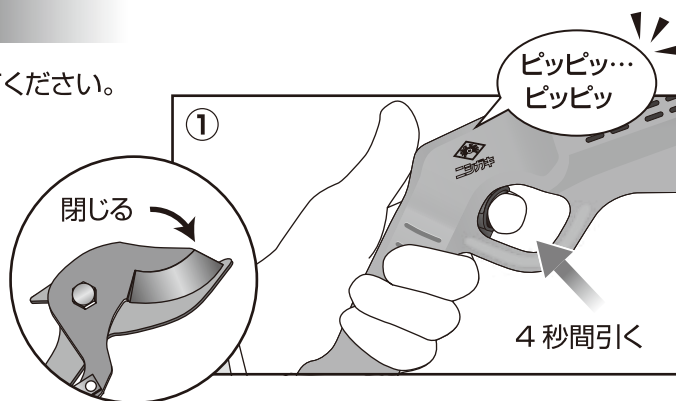
注意 表示される残容量は、ご利用状況や気温などによって実際の残容量と異なる場合があります。

作業を終える時は・・・

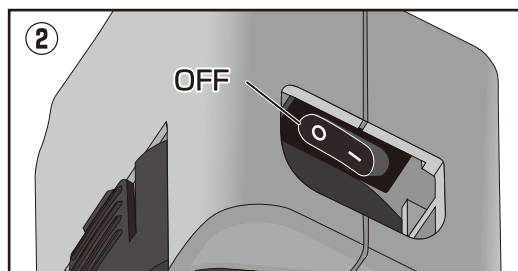
・安全のために必ず刃を閉じた状態で収納してください。

① トリガーを 4 秒間引く

トリガーを 4 秒間引くと、刃が閉じた状態のまま静止します。
本体より電子音が 4 回*鳴ります。
(*2 回鳴って 1 秒開けて 2 回鳴ります)



② 本体の電源スイッチを OFF 【O】 にしてください。 (本体より電子音が 1 回鳴ります)



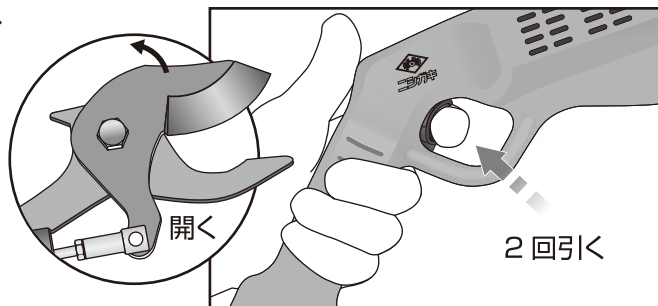
③ バッテリーを本体から取り外します。(P9 参照)

使用時の注意点

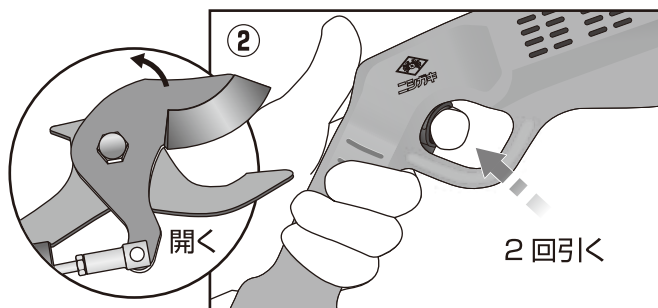
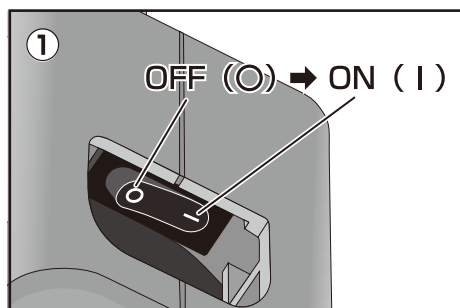
待機モードについて

・電源を入れたまま一定時間以上放置すると、本機は自動的に待機モードになりますので、下記の方法で解除してください。

- 【待機モード】刃を開いた状態で放置時間 3 分 → トリガーを素早く 2 回引いてください。



- 【オートパワーオフ機能】待機モードよりさらに 10 分放置、もしくは刃を閉じた状態で 10 分放置 → ①本体電源スイッチを入れ直し、②トリガーを素早く 2 回引いてください。

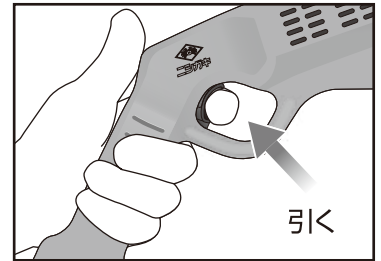


操作と電子音について

操作名	操 作	電子音
【起動 1 : 電源を入れる】	本体の電源スイッチを ON【I】にする	ピー
【起動 2 : 刃を開く】	トリガーを 2 回素早く引く	ピッピッピッ
【待機モード】	3 分間操作しない	ピピピピ
【オートパワーオフ機能】	待機モードの状態からさらに 10 分間操作をしない	ピピピピ
【終了】	トリガーを 4 秒間引く	ピッピッ…ピッピッ

モーター安全装置について

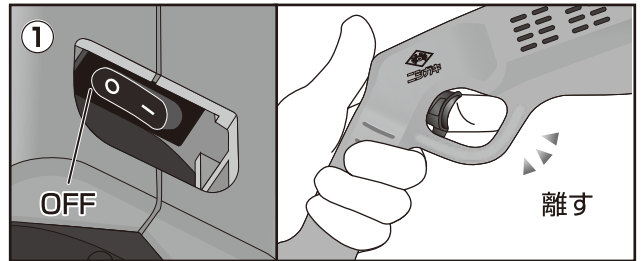
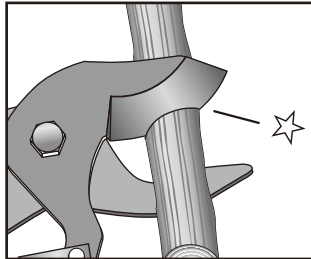
- ・切断能力以上の枝を切ろうとすると、モーターに負荷がかかり、ハサミ部は大きく開いて停止します。
再度トリガーを引くと通常状態に戻ります。



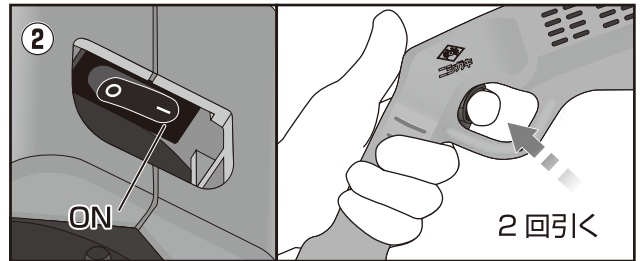
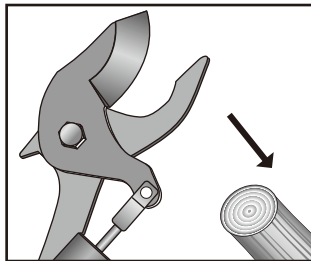
異物が挟まった場合は…

- ・ハサミ部に異物が挟まったり、トリガーを引いても刃が動かない場合は、以下の手順で復帰させてください。

- ① 異物を挟むなどでハサミ部が停止した際は、トリガーから指を離し、本体のスイッチを OFF 【O】 にします。



- ② 異物を取り除き、本体のスイッチを ON 【I】 にして、トリガーを 2 回引くと復帰します。

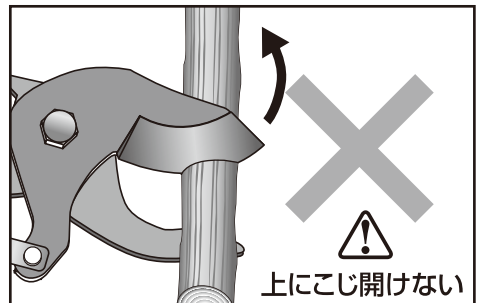


⚠ 注意

ハサミ部に枝や異物を挟み込んだ場合は、刃が開く方向へ無理な力を掛けないでください。内部の破損につながる恐れがあります。

⚠ 注意

トリガーを引いてもハサミ部が閉まりきらない場合は、一旦電源を切り、再度電源を入れ直して、トリガーを2回素早く引いてください。



オプション品（別売品）の使用方法について



警告

安全のため、刃は閉じた状態で作業をしてください。
接続する前に、必ず電源が切れていることを確認してください。

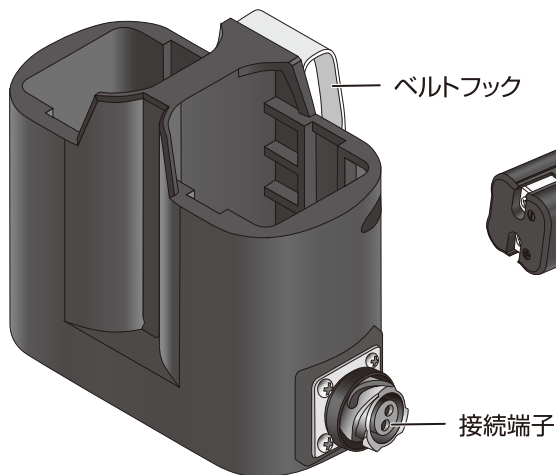


● N-780-2 セパレート接続用ユニットセット（別売品）

バッテリーを2個セットすることにより、長時間使用することができます。

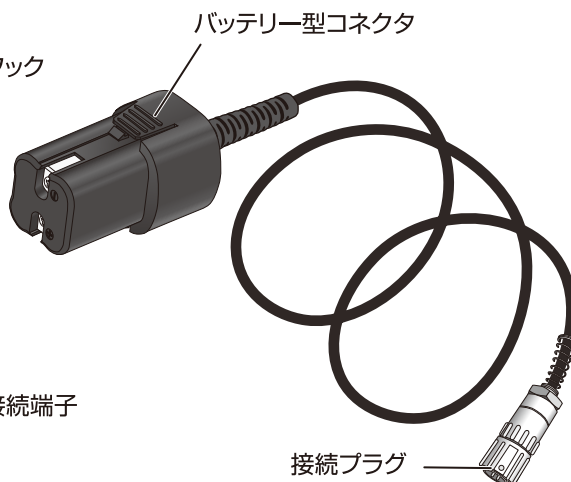
セパレート接続用ホルダー

（単品品番：N-780-3）



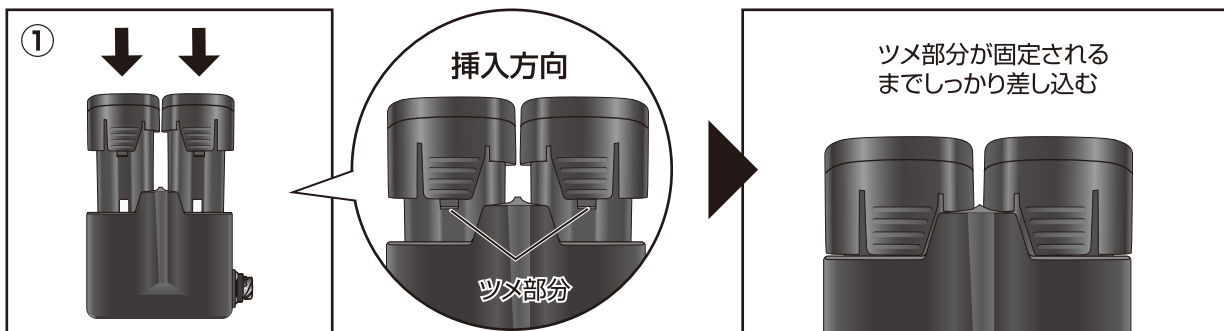
セパレート接続用 接続コード

（単品品番：N-780-4）

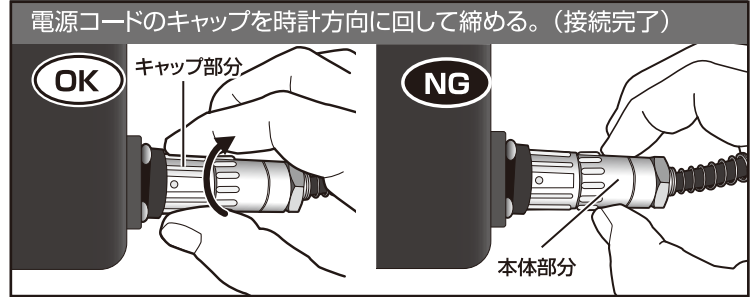
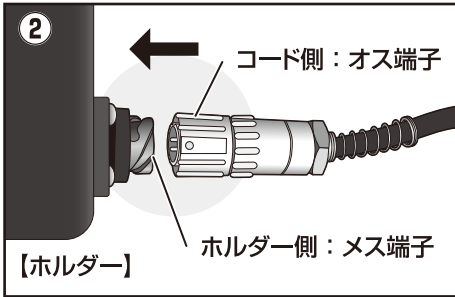


セパレート接続用ユニットセットの接続方法

① セパレート用接続ホルダーにバッテリーを2個セットします。



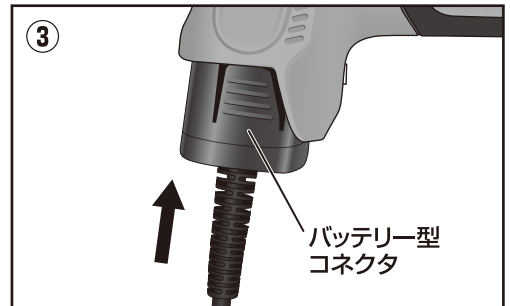
② セパレート用接続ホルダーにセパレート接続用コードを接続します。



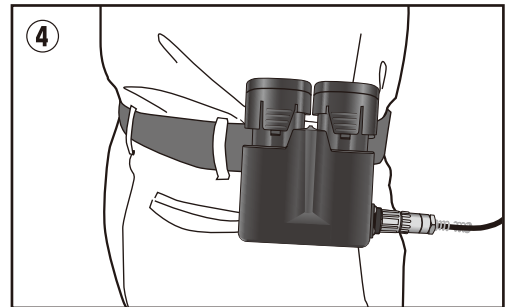
注意

本体部分は回しません。無理に回すと端子の破損につながります。

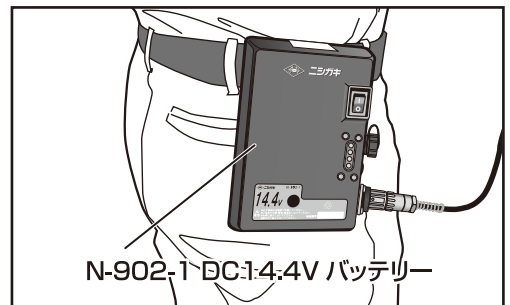
③ セパレート接続用コードのバッテリー型コネクタを本体に接続します。



④ セパレート用接続ホルダーのベルトフックを腰に装着します。



※セパレート接続用コードは、N-902-1 DC14.4V
バッテリーにも接続できます。
(N-938-3 DC28.8V バッテリーは接続できません)



故障かな?…と思ったら



注意

簡単な消耗品の交換以外、ご自身で分解・修理は行わないでください。
分解・修理をされた場合、たとえ保証期間内であっても、保証対象外となります。

こんな時は…	考えられる原因	処 置
動かない。	・ 電池容量が少なくなっている。	・ 充電器とバッテリーを接続して充電してください。
	・ 電源スイッチが入っていない。	・ 本体の電源スイッチを入れる。
	・ バッテリーや周辺温度が異常に低い、もしくは異常に高い。	・ バッテリーや周辺温度が10～40℃以外の状況で使用されますと、正しく動作しないだけでなく、バッテリーの寿命にも悪影響を与えますので、適正温度内でご使用ください。
	・ トリガーを深く握れていない。	・ トリガーをしっかり握ってください。
	・ オートパワーオフ機能が作動している。	・ 本体の電源を入れ直し、トリガーを素早く 2 回引いてください。(P12 参照)
	・ ハサミ部に異物が挟まっている。	・ 電源を切り、異物を取り除いてください。(P13 参照)
	・ 部品が故障している。	・ お買い上げ販売店もしくは弊社に修理をご依頼ください。
切刃の切れが悪くなり切断が上手にできない。	・ 切刃が欠けたり、摩耗している。	・ 新しい切刃に交換してください。(別売)
	・ ハサミ部に異物が挟まっている。	・ 電源を切り、異物を取り除いてください。(P13 参照)
本機から異音がする。	・ 切刃やボルト類が正しく取り付けられていない。	・ 正しく取り付けてください。
	・ 切刃が変形、破損している。	・ 切刃を新しいものに交換してください。(別売)
	・ 部品が故障している。	・ お買い上げ販売店もしくは弊社に修理をご依頼ください。
充電ができない。	・ バッテリーと充電器が正しく接続されていない。	・ 接続を確認してください。
	・ バッテリーの温度が高くなっている。	・ バッテリーを日陰に置くなどして冷ましてください。(水をかけない)
	・ 部品が故障している。	・ お買い上げ販売店もしくは弊社に修理をご依頼ください。
バッテリーの残量が以前よりも早くなる。	・ 太枝を切断したり、長時間使用している。	・ 本機の能力に見合った範囲内でご使用ください。
	・ 外気温が低すぎる。	・ 外気温が10～40℃の範囲でご使用ください。
	・ 使用限界になっている。(バッテリーの寿命)	・ バッテリーを新しいものに交換してください。(別売)

ビープ音による異常警告

連続鳴動回数	考えられる原因	処 置
8 回	バッテリー残量の不足・バッテリー異常	バッテリーの残量を確認してください。
9 回	高温による警報	本体を日陰に置くなどして冷ましてください。(水をかけない)

- その他の回数で連続してビープ音が鳴る場合は、バッテリーの残量をご確認いただき、以下の【電源の復帰方法】をお試しく下さい。
それでも鳴りやまない場合は、使用を中止し弊社にご連絡ください。

【電源の復帰方法】

- ① トリガーから指を離し、本体のスイッチを OFF にします。
- ② 本体のスイッチを ON にして、トリガーを 2 回引くと復帰します。

お手入れ・保管について



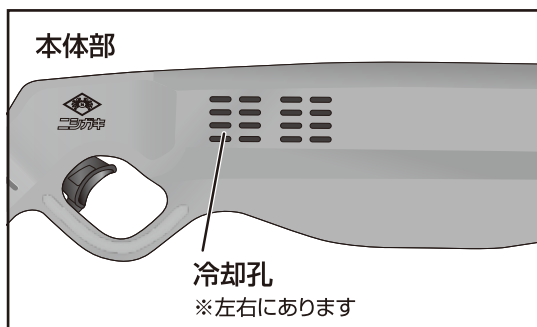
警告

お手入れ時は必ず手袋を着用し、手や顔などに刃が触れないようにしてください。
また、必ず電源を切り、バッテリーを本体から取り外してください。



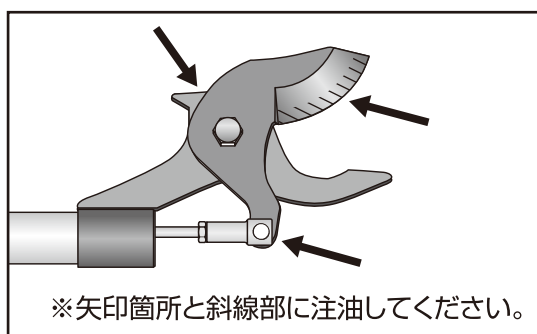
■本体の手入れについて

- ・乾いた布か石けん水に浸した布できれいに拭いてください。
- ・ガソリン、シンナー、ベンジン、灯油類はプラスチックを溶かす作用がありますので使用しないでください。
- ・冷却孔に付着したゴミは取り除いてください。



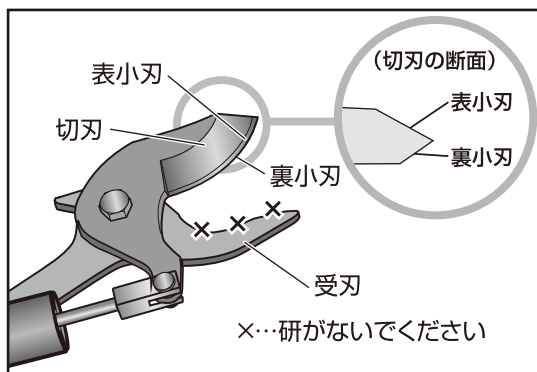
■刃の手入れについて

- ・樹液、木クズなどをブラシなどで取り除き、市販の潤滑油（機械油など）を矢印箇所と斜線部に注油してください。



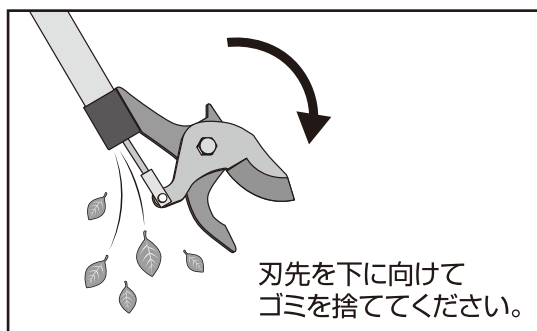
■刃研ぎ方法

- ・切刃部分の表小刃：8 に対して
裏小刃：2 の割合で研いでください。
※裏小刃を多く研ぎ過ぎると切れが悪くなります。



■目詰まり防止について

- ・内部の詰まりを防ぐため、時折刃先を下に向けて、パイプ内のゴミを捨ててください。



■保管場所について

- ・刃を閉じた状態でバッテリーを切り（P11 参照）、雨のかかる所、湿気のある所、直射日光の当たる所を避け、乾燥した所で子どもの手の届かない所に保管してください。

刃の交換方法



警告

安全のため、手袋を着用してください。
また、必ず電源を切り、バッテリーを本体から取り外してください。



● 替刃

N-912-1 : 太丸充電 / 太丸充電プロ /
太丸 MAX40 用刃セット (上下刃セット)

● 取り換えに必要な工具 ※付属していません

名称	形状	数量
刃(上下刃)		1
パイプ固定金具		1
先フック取付軸		1
C型止め輪		1
刃取付ネジ		2

・ プラスドライバー No.2

・ スナッピングプライヤー (軸用)

※スナッピングプライヤー付きの刃セットもございます。
N-912-2 太丸充電 / 太丸充電プロ / 太丸 MAX40 用替刃 (スナッピングプライヤー付)

詳しい交換方法は
コチラ▼

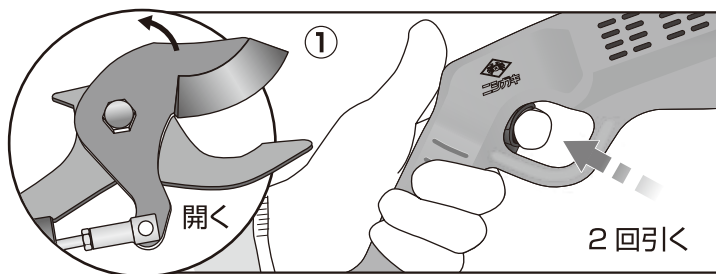
刃の取り外し方



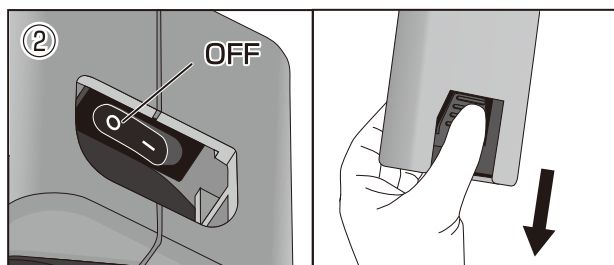
注意

替刃は開いた状態で行うと交換しやすいです。
手袋を着用し、刃物部分に十分注意して作業を行ってください。

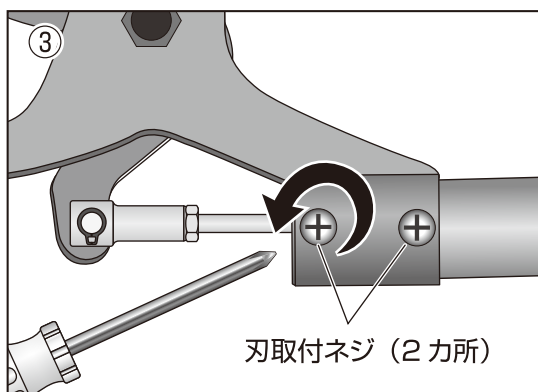
- ① 電源が入った状態でトリガーを2回引き、刃を開きます。



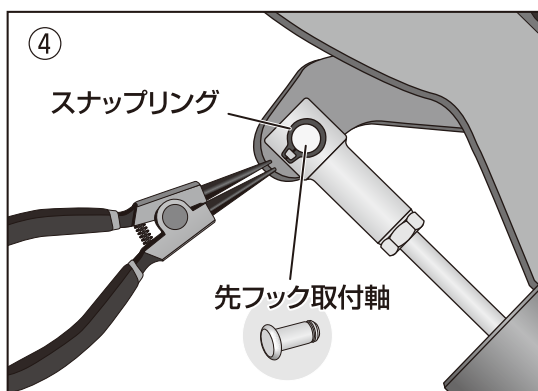
- ② 本体電源を OFF (O) にして、バッテリーを取り外します。



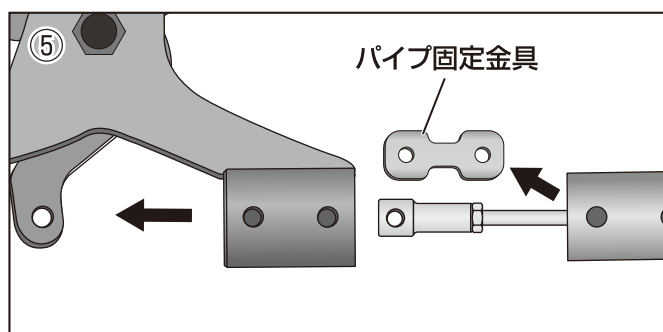
- ③ プラスドライバーで刃取付ネジ（2カ所）を取り外します。



- ④ スナップリングプライヤーでスナップリングを取り外し、先フック取付軸を引き抜きます。



- ⑤ 刃とパイプ固定金具を取り外します。



刃の取り付け方

刃の取り外し方法と逆の手順で取り付けて下さい。
※刃セットに付属しているネジ類は全て新しい物に交換してください。

⚠ 注意 替刃の交換をした際や、メンテナンスのために刃を付け直した際は、必ず試運転を行ってください。

保守・点検

■ 定期点検について

- ・製品を安全に能率よくご使用いただくために、1年に一度定期点検（有料）に出されることをおすすめします。点検につきまして、以下の点にご注意ください。
- ◎点検は目視や動作による確認が可能な箇所のみとなります。
- ◎点検後の短期間での故障につきましては、状態により有償となります。（弊社で確認後の判断となります。また送料はお客様負担となります）
- ◎点検による保証期間の追加・延長はありません。

■ 修理について

- ・正常に作動しないときは、ご自分で修理なさらず、お買い求めの販売店またはニシガキ工業(株)にご依頼ください。その他、取扱い上でご不明な点、ご質問など遠慮なくお問い合わせください。



ニシガキ

太丸 MAX40 保証書

太丸MAX40 本体		バッテリー（充電池）		充電器		保証期間 (別売部品・消耗品類は除く)		1年	
お買い上げ日		年 月 日			製造番号 (本体記載)				
お客様	お名前		〒			電 (-	
	ご住所		〒			電話 (-	
販売元	住所		〒			電話 (-	
	店名								

— レシート貼付 —
販売を証明するものがない場合は無効となりますので必ずご確認ください。

印

無料修理規定 お買い上げ日から保証期間中に取扱説明書の注意事項に従った使用状態で故障した場合には無料修理させていただきます。製品と本書をお持ちいただき、お買い上げの販売店に修理をご依頼ください。

- A. 保証期間内でも次のような場合には、有料修理になります。
 1. 使用上の誤り、または不当な修理や改造による故障及び破損。
 2. お買い上げ後の衝撃、落下あるいは移動、輸送などによる故障及び破損。
 3. 火災、地震、水害、落雷、その他の天災地変、本書指定外のバッテリー（充電池）使用による故障及び破損。
 4. 保管の不備及びお手入れ不備による故障及び破損。
 5. 業務用およびそれに準ずる使用をされた場合の故障及び破損。
 6. 本書のご提示がない。又は本書のお客様記入欄に必要事項が記入されていない。
 7. 切刃などの別売品、及びバッテリー（充電池）などの消耗品類の破損。
- B. 本書の内容等の記入を書き換えられた場合は無効となります。
- C. 本製品の故障などに伴う二次的損害に対する保証はいたしません。
- D. 本書は日本国内においてのみ有効です。
(This warranty is valid only in japan.)
- E. 本書は再発行いたしませんので紛失しないよう大切に保管してください。

この保証書は本書に明示した期間、条件のもとにおいて無料修理をお約束するものです。従ってこの保証書によってお客様の法律上の権利を制限するものではありませんので、保証期間経過後の修理等について不明の場合は、お買い上げの販売店またはニシガキ工業（株）にお問い合わせください。



ニシガキ工業株式会社

〒673-0404 兵庫県三木市大村500
TEL (0794) 82-1000 FAX (0794) 82-4844

ニシガキ HP

