

**警告** 守られない場合、火災、感電死、重傷を負う恐れがありますので厳守してください。

<p>本機には絶対に水掛けはしないでください。</p>	<p>水しや雨天時の屋外での作業は絶対にしないでください。</p>	<p>濡れた手で電源プラグを触らないでください。</p>	<p>砥石の交換以外は分解・修理・改造を行わないでください。</p>	<p>作業中は保護メガネ、マスク、帽子などの保護具を着用してください。</p>	<p>砥石の交換やお手入れの際は電源プラグを抜いてください。</p>
-----------------------------	-----------------------------------	------------------------------	------------------------------------	---	------------------------------------

**注意** 必ずお守りください。

- ①本製品は弊社表示の研磨可能鉄工用ドリル以外には使用しないでください。
- ②電源プラグはタコ足配線を使わずにコンセントの奥まで差し込んでください。
- ③使用中は研磨粉が飛散しますので必ず保護メガネ・防塵マスク・保護帽を着用してください。
- ④砥石の交換時には必ず電源プラグを抜いてください。交換後は必ず慣らし運転をしてください。
- ⑤使用後は本体付着の汚れを取除き直射日光が当たらない乾燥した涼しい場所に保管してください。
- ⑥使用後はお子様の手の届かない場所に保管してください。

## アフターサービス

- ①保証書に必ずお買い上げ日と販売店印を記入していただき大切に保管してください。
- ②保証期間は1年間です。保証内容、その他詳細は保証書をご覧ください。
- ③保証期間をすぎた修理については弊社までお問い合わせください。
- ④保証期間の内容、アフターサービスなどの内容にご不明な点がございましたら、お買い求めの販売店、又は弊社までお問い合わせください。
- ⑤製造No.は本体シールに記載してあります。

## 保証書

品名	<b>ドリ研 X14</b>	品番	N-500・N-501・N-502・N-503	製造NO.	
----	----------------	----	-------------------------	-------	--

お客様記入欄

〒 TEL ( ) -

ご住所 (ふりがな)

お名前 (ふりがな)

- A.取扱説明書に提示された状態での使用、又は製造工程から生じた原因による故障はお買い上げ日より1年間、弊社が無償修理させていただきます。
- B.上記サービスをご利用していただく際には必ず本書をご提示ください。保証期間中でも以下のような場合は有料とさせていただきますのでご注意ください。
- 1.砥石・モーター・駆動部などの消耗品。
  - 2.本書のご提示がない。又は本書のお客様記入欄に必要事項が記入されていない。
  - 3.使用方法の誤り、又は不当な修理や改造による故障及び破損。
  - 4.異常な管理、保管による故障、破損。
  - 5.火事、地震などの天災地変、本書指定外の異常電圧などの使用による故障、破損。
  - 6.販売日、販売店印が押されていない。
- C.本書の内容等の記入を書き換えられた場合は無効となります。
- D.本書は日本国内においてのみ有効です。  
(This "DORIKEN" is designed for use in Japan only and can not be used in any other countries.)
- E.本書は再発行いたしませんので大切に保管してください。



〒673-0404 兵庫県三木市大村500 TEL (0794) 82-1000  
FAX (0794) 82-4844  
http://www.ni-co.jp E-mail:sales@ni-co.jp

2023.05版

日本製

販売店	
販売日	年 月 日



## 取扱説明書

「N-500/501/502/503」兼用

# けん ドリ研 X14

鉄工ドリルXシンニング研磨機

※超硬ドリル・コンクリートドリルは研磨できません。

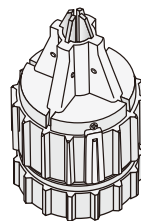
このたびは「ドリ研 X14」をお買い上げいただき誠にありがとうございます。  
本書を熟読の上でご使用ください。 本書に記載以外の使い方をされると大変危険です。(要保管)

## 各部の名称

### ■チャック

#### Aチャック(ストレート用)

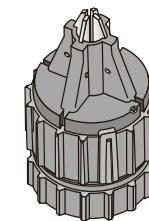
・色:グレー



チャック可能ドリル:ストレート軸2.6mm~14mm  
六角軸7.1mm~14mm

#### Bチャック(六角軸用)

・色:ブラック



チャック可能ドリル:六角軸2.6mm~6.5mm

三菱マテリアル・NACHI製のドリル形状に対応しています。

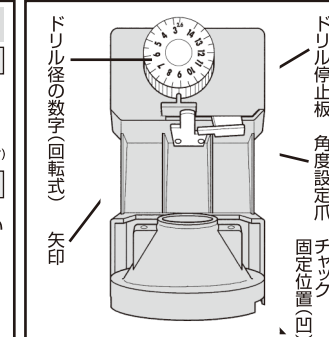
#### チャックの開きについて

約7mm  
※Bチャックは最大まで開いても爪の先端が7mmほど残ります。(Aチャックは完全に収納されます)

#### 研磨(装着)できない六角軸の形状

六角軸6.35mmより太い × 研磨できない  
35mm以上 ※35mm未満は研磨できません ○ 研磨できる

### ■刃先設定器(ドリ研 X14用)



### ■モーター仕様

※安全の為、モーターは80度付近で停止致します。

モーター定格電圧	:AC100V
モーター定格消費電流	:0.92A
モーター定格消費電力	:95W
モーター定格周波数	:50/60Hz
モーター無負荷回転数	:1850min <sup>-1</sup>
モーター定格時間	:15分

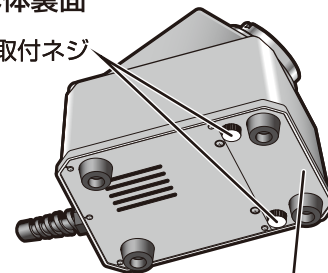
シンニング研磨差込口

刃先研磨差込口

スイッチ

### ■本体裏面

取付ネジ



砥石交換蓋(掃除口)

### ■研磨機本体

(モーター・砥石内蔵) 本体寸法: 209×157×189mm 本体重量: 3.2kg

### 仕様

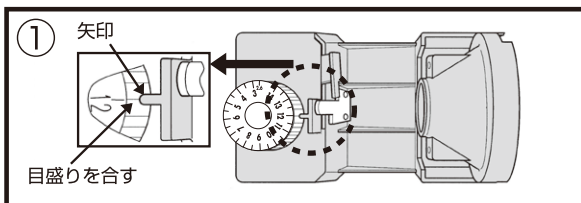
※必ず本体に適合した砥石をお使いください。(内部構造の違いにより、砥石変更による本体仕様の変更には対応していません。)

品番	品名	研磨角度	包装仕様	研磨可能サイズ	研磨角度・研磨可能ドリル
N-500	ドリ研 X14 A型	刃先研磨角度 118度	研磨機本体・刃先設定器 Aチャック・取扱説明書	ストレート軸: 2.6~14mm 六角軸: 7.1~14mm	■刃先研磨角度: 118度 ■逃角度: 10度 ■シンニング形状: X(エックス)形
N-501	ドリ研 X14 AB型		研磨機本体・刃先設定器 Aチャック・Bチャック・取扱説明書	ストレート軸: 2.6~14mm 六角軸: 2.6~6.5/7.1~14mm	■研磨可能ドリルの種類 ・ハイス(HSS)ドリル ・チタンコーティングハイスドリル ・コバルトハイスドリル
N-500-1	替砥石 (No.23)		替砥石(118度)・取扱説明書	—	—
N-502	ドリ研 X14 ステンレス用 A型	刃先研磨角度 135度	研磨機本体・刃先設定器 Aチャック・取扱説明書	ストレート軸: 2.6~14mm 六角軸: 7.1~14mm	■刃先研磨角度: 135度 ■逃角度: 10度 ■シンニング形状: X(エックス)形
N-503	ドリ研 X14 ステンレス用 AB型		研磨機本体・刃先設定器 Aチャック・Bチャック・取扱説明書	ストレート軸: 2.6~14mm 六角軸: 2.6~6.5/7.1~14mm	■研磨可能ドリルの種類 ・ハイス(HSS)ドリル ・チタンコーティングハイスドリル ・コバルトハイスドリル
N-502-1	替砥石 (No.24)		替砥石(135度)・取扱説明書	—	—

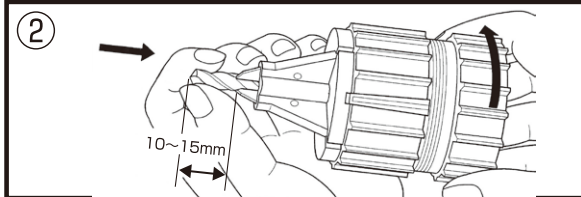
## ■研磨前の準備（刃先設定をする / ストレート用・六角軸用チャック同方法）

■重要…装着前に鉄工用ドリルに付着した油・ごみ等を必ず取り除いてください。

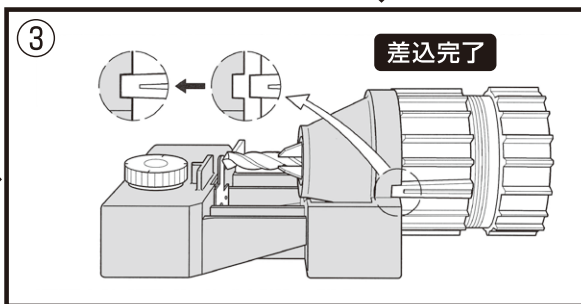
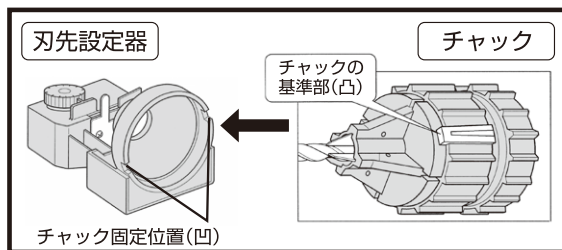
①刃先設定器のドリル径の数字に合わせてください。鉄工用ドリル径を確認し、刃先設定器の矢印にドリルの径の数字(2.6~14)を合わせてください。(例:ドリル径12mmの場合ドリル径の数字12に合わせる)



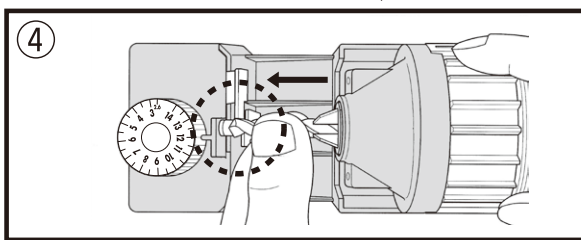
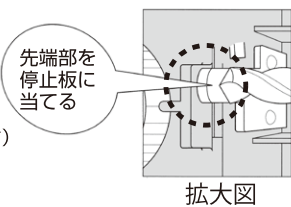
②チャックに鉄工用ドリルを差し込み、先端部を10~15mmほど出して軽く締めてください。チャックに差し込んだ鉄工用ドリルが軽く動く程度に締めてください(仮締め)



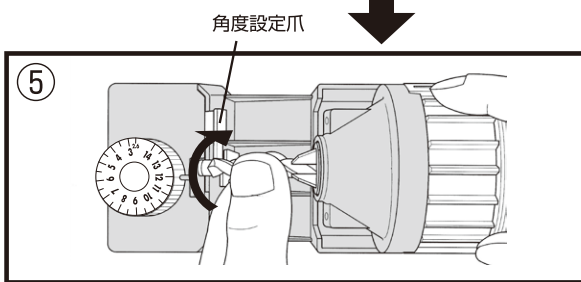
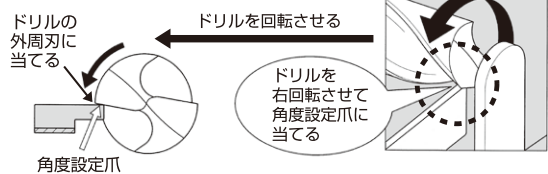
③チャックを刃先設定器に差し込んでください。刃先設定器のチャック固定位置(凹)にチャックの基準部(凸)を差し込んでください。



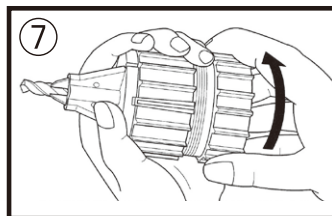
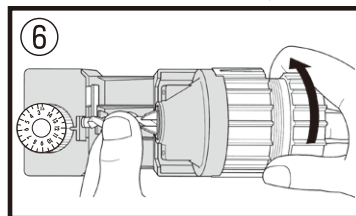
④研磨量の位置決めをしてください。鉄工用ドリルの先端部を指先でつまみ、ドリル停止板に当たるまで引き出してください。(1回の研磨量は0.3mmです)



⑤研磨面の角度決めをしてください。鉄工用ドリルの先端部を停止板に当てた状態で鉄工用ドリルの外周刃が角度設定爪に当たる位置まで右回転させてください。



⑥チャックを締め込んでください。研磨位置設定済みの鉄工用ドリルを動かさないように鉄工用ドリルの先端部を指先でつまみ、チャックを締め込んでください。



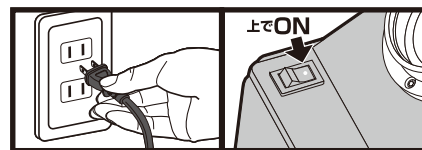
⑦チャックを刃先設定器から外し、再度チャックを強く増し締めをしてください。(本締め) 以上で刃先設定完了です。

刃先設定は大変重要です。慎重に、正確に、設定してください。

## ■研磨する

※取扱上の注意 本機は高精度品です。落下等、大きな衝撃を与えないでください。

⑧電源を入れてスイッチを「入」にしてください。

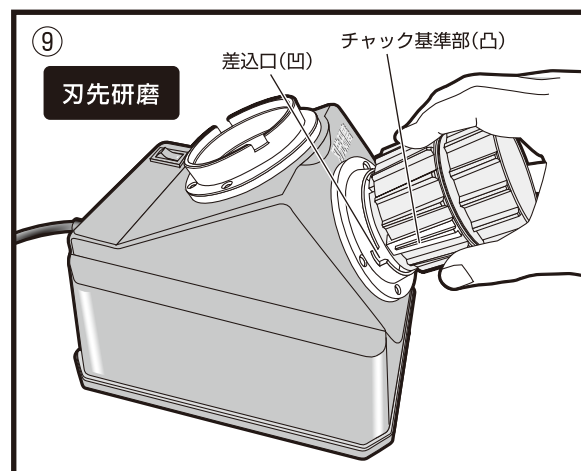


⑨刃先研磨をする。

・チャックの基準部(凸)を研磨機本体の刃先研磨差込口(凹)に合わせ差し込んで研磨してください。  
・片方の刃先研磨が完了しましたらチャックを抜き、180度反転させ、再度チャックを差し込み、もう一方の刃先研磨をしてください。

ゆっくりと奥まで差し込んでください。  
※早く差し込まれますと刃先の焼き戻りが発生し、ドリルが磨耗しやすくなります。

研磨音が消えると完了です

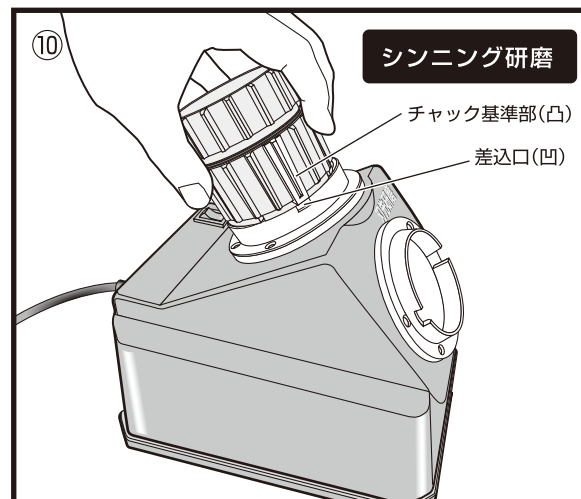


⑩シンニング研磨をする。

・チャックの基準部(凸)を研磨機本体のシンニング研磨差込口(凹)に合わせ差し込んで研磨してください。  
・片方のシンニング研磨が完了しましたらチャックを抜き、180度反転させ、再度チャックを差し込み、もう一方のシンニング研磨をしてください。

ゆっくりと奥まで差し込んでください。  
※早く差し込まれますと刃先の焼き戻りが発生し、ドリルが磨耗しやすくなります。

研磨音が消えると完了です



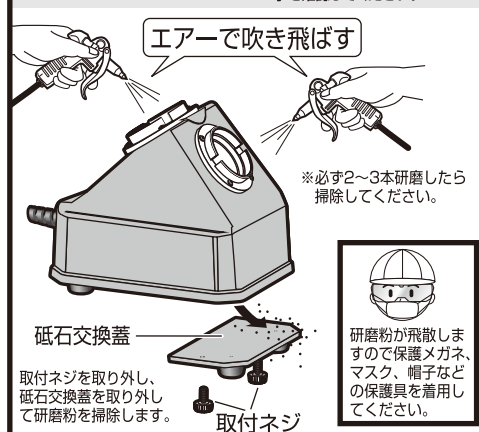
⑪完了しましたら電源スイッチを「切」にしてください。

## ※ご注意

・手研ぎによる変形したドリルは1回で修正できません。(1回の研磨量は0.3mmです)  
②~⑩の操作を繰り返し変形を修正した後、⑪シンニング研磨を行ってください。  
・Bチャック(黒)において末端まで開きすぎると、内部部品が固定され動かなくなる恐れがあります。ドリル径より必要以上に回さないようにしてください。

## ■研磨粉の掃除

※注意…作業前に必ず、電源が切れている事を確認してください。



## ■砥石の交換

※注意…作業前に必ず、電源が切れている事を確認してください。

