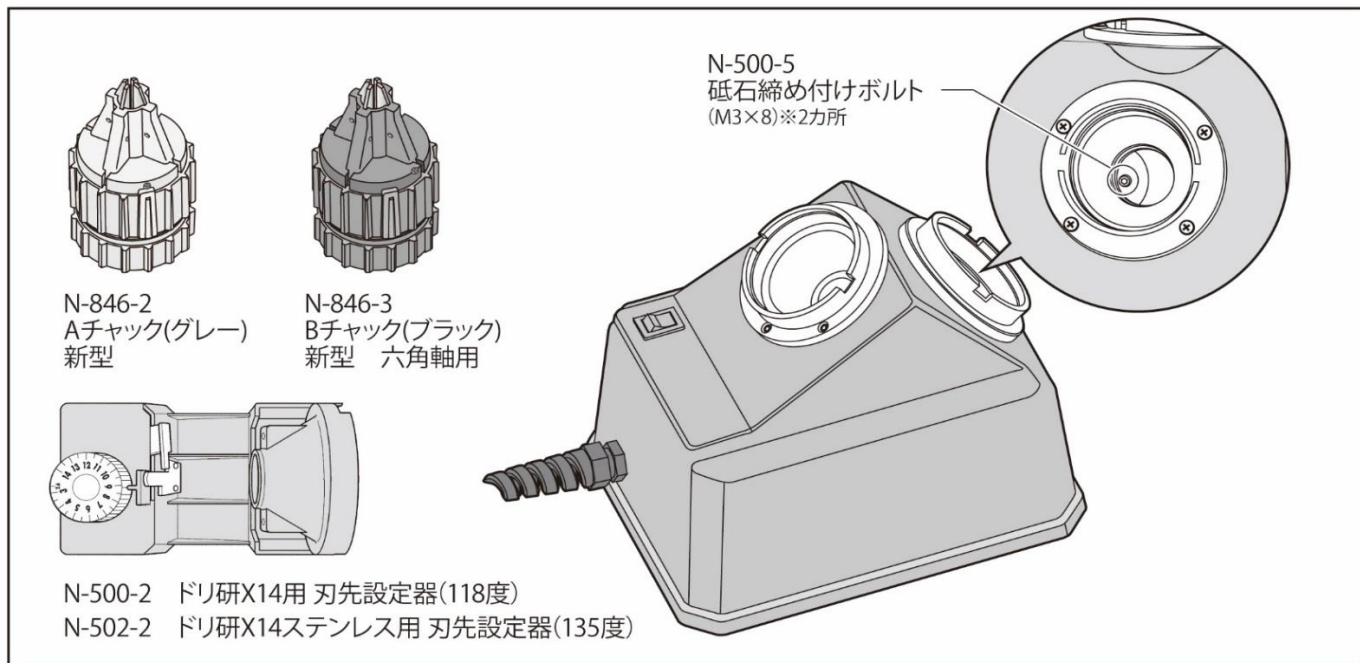


ドリ研X14 部品価格表

2023/3/21



ドリ研X14 (N-500/N-501) 部品価格表

品番	品名	形状	定価(税込)	変更有
N-500-1	ドリ研X14用 替砥石No.23(118度)		オープン 実勢売価 ¥5,000	2023.3.21
N-500-2	ドリ研X14用 刃先設定器(118度用)		オープン 実勢売価 ¥4,000	2023.3.21
N-846-2	Aチャック(グレー)【新型】		オープン 実勢売価 ¥4,800	2023.3.21
N-846-3	Bチャック(ブラック)【新型】 六角軸用		オープン 実勢売価 ¥5,500	2023.3.21
N-500-5	砥石締め付けボルト(M3×8)※2カ所		¥39	
N-500-3	一丁箱・パット付き		¥1,441	2023.3.21
N-500-4	外箱		¥396	

ドリ研X14 ステンレス用 (N-502/N-503) 部品価格表

品番	品名	形状	定価(税込)	変更有
N-502-1	ドリ研X14用 ステンレス用替砥石No.24(135度)		オープン 実勢売価 ¥5,000	2023.3.21
N-502-2	ドリ研X14用 ステンレス用刃先設定器(135度ステンレス用)		オープン 実勢売価 ¥4,000	2023.3.21
N-846-2	Aチャック(グレー)【新型】		オープン 実勢売価 ¥4,800	2023.3.21
N-846-3	Bチャック(ブラック)【新型】 六角軸用		オープン 実勢売価 ¥5,500	2023.3.21
N-500-5	砥石締め付けボルト(M3×8)※2カ所		¥39	
N-500-3	一丁箱・パット付き		¥1,441	2023.3.21
N-500-4	外箱		¥396	

※注意 刃先設定器のみのご注文はできません。

刃先設定器は本体との調整が必要となります。(調整費は有料)

※注意 替砥石に互換性はありません。