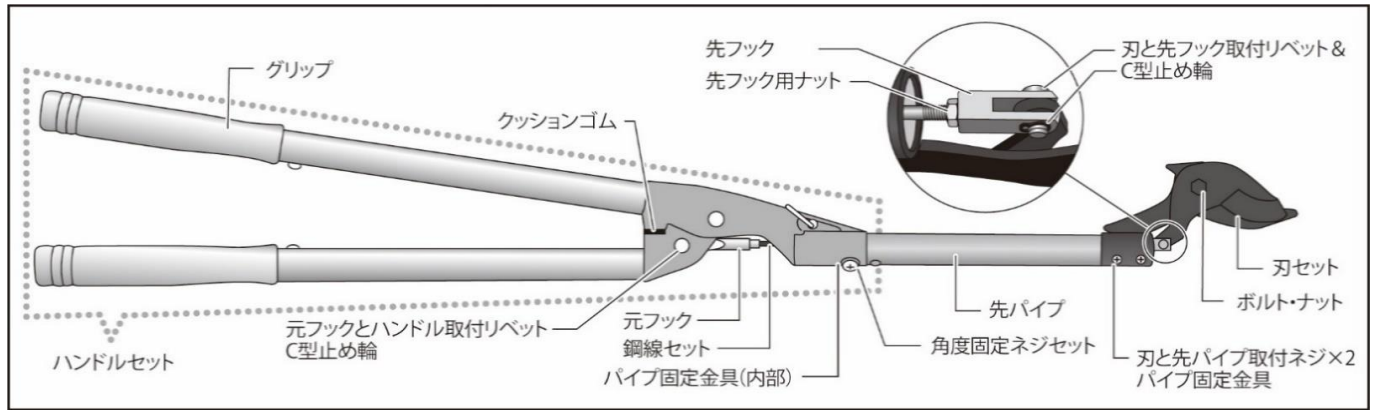


太丸(N-151/152/153/154/155) 部品価格表

2023/7/21



品番	品名	形状	定価 (税込)	変更有	品番	品名	形状	定価 (税込)	変更有
N-150-50	27mm刃セット 【N-150-64/65付】		オープン 実勢売価 ¥3,500	2023.3.21	N-150-64	刃と先パイプ取付ネジ ×2 パイプ固定金具		¥330	
N-150-88	27mm刃セット (プライヤー付) 【N-150-64/65付】		オープン 実勢売価 ¥5,450	2023.7.21	N-150-65	刃と先フック取付リベット C型止め輪		¥264	
N-150-51	40mm刃セット 【N-150-64/65付】		オープン 実勢売価 ¥3,500	2023.3.21	N-150-66	元フックとハンドル取付 リベット C型止め輪		¥264	
N-150-89	40mm刃セット (プライヤー付) 【N-150-64/65付】		オープン 実勢売価 ¥5,450	2023.7.21	N-150-67	C型止め輪		¥28	
N-150-76	果樹剪定刃(0.8~2.0 用)【N-150-64/65付】		オープン 実勢売価 ¥4,000	2023.3.21	N-150-68	元フック		¥264	
N-150-52	ボルト・ナット		¥77		N-150-69	先フック		¥264	
N-150-53	ハンドルセット(0.6m用) 【N-150-63/66付】		¥3,454	2023.3.21	N-150-77	先フック用ナット(M5)		¥39	
N-150-54	ハンドルセット(0.8~2.0m 用)【N-150-63/66付】		¥3,454	2023.3.21	N-150-80	太丸刃物ケース		¥869	2023.3.21
N-150-55	先パイプ (0.6m/0.8m用)		¥495	2023.3.21	N-150-72	クッションゴム		¥264	
N-150-56	先パイプ (1.0m用)		¥682	2023.3.21	N-150-73	パイプ固定金具		¥264	
N-150-57	先パイプ (1.5m用)		¥1,045	2023.3.21	N-150-86	台紙・ケーブル付		¥171	
N-150-58	先パイプ (2.0m用)		¥1,386	2023.3.21	N-150-81	N-151用一丁箱		¥264	
N-150-59	鋼線セット(0.6m/0.8m 用)【N-150-65/66付】		¥1,309	2023.3.21	N-150-82	N-152用一丁箱		¥319	
N-150-60	鋼線セット(1.0m用) 【N-150-65/66付】		¥1,331	2023.3.21	N-150-83	N-153用一丁箱		¥341	
N-150-61	鋼線セット(1.5m用) 【N-150-65/66付】		¥1,496	2023.3.21	N-150-84	N-154用一丁箱		¥418	
N-150-62	鋼線セット(2.0m用) 【N-150-65/66付】		¥1,595	2023.3.21	N-150-85	N-155用一丁箱		¥528	
N-150-63	角度調節ネジセット 【段付ネジ・ばね座金・ 座金×2】		¥264		N-150-87	スナッピング プライヤー		オープン 実勢売価 ¥2,400	2023.7.21

ハンドル用木柄は取付不可のため販売中止

※C型止輪取付用専用工具: スナッピングプライヤー(軸用) 形式:ST-O 規格4-9用