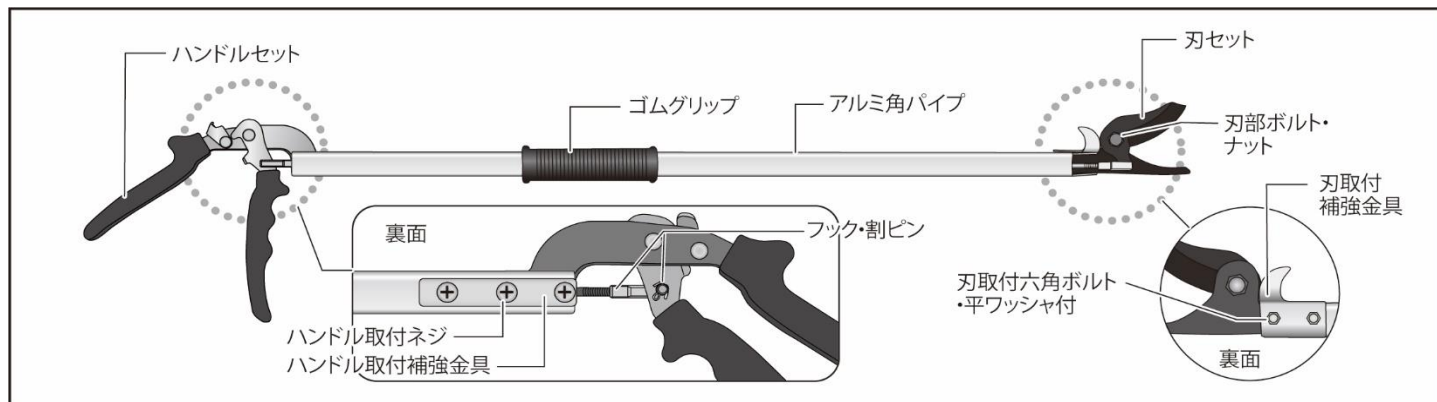


# N-100 ロング剪定鋏 部品価格表

2023/3/27



品番	品名	形状	定価(税込)	変更有
N-100-50	刃セット(取付ネジM5×8/平ワッシャ 各2本付)		¥3,619	2023/3/27
N-100-2	刃部ボルト・ナット		¥77	
N-100-3	ハンドルセット(取付ネジM5×7/3本付)		¥1,837	2023/3/21
N-100-4-1	アルミ角パイプ 0.6m用		¥869	2023/3/21
N-100-4-2	アルミ角パイプ 1.0m用		¥1,309	2023/3/21
N-100-4-3	アルミ角パイプ 1.5m用		¥1,727	2023/3/21
N-100-4-4	アルミ角パイプ 2.0m用		¥2,178	2023/3/21
N-100-5	ゴムグリップ		¥209	
N-100-6	スプリング		¥110	
N-100-7	フック・割ピン		¥264	
N-100-8-1	鋼線セット0.6m用 (N-100-6/100-7付)		¥1,100	2023/3/21
N-100-8-2	鋼線セット1.0m用 (N-100-6/100-7付)		¥1,100	2023/3/21
N-100-8-3	鋼線セット1.5m用 (N-100-6/100-7付)		¥1,100	2023/3/21
N-100-8-4	鋼線セット2.0m用 (N-100-6/100-7付)		¥1,100	2023/3/21
N-100-9	刃取付六角ボルト・平ワッシャ付(M5×8)		¥39	
N-100-10	刃取付補強金具		¥264	
N-100-11	ハンドル取付補強金具		¥264	
N-100-12	ハンドル取付ネジ(M5×7)		¥39	
N-100-13	内箱0.6m		¥264	
N-100-14	内箱1.0m		¥418	
N-100-15	内箱1.5m		¥473	
N-100-16	内箱2.0m		¥550	
N-100-17	外箱0.6m		¥869	2023/3/21
N-100-18	外箱1.0m		¥1,023	2023/3/21
N-100-19	外箱1.5m		¥1,364	2023/3/21
N-100-20	外箱2.0m		¥2,233	2023/3/21
N-100-21	台紙・ケーブルタイ付		¥165	