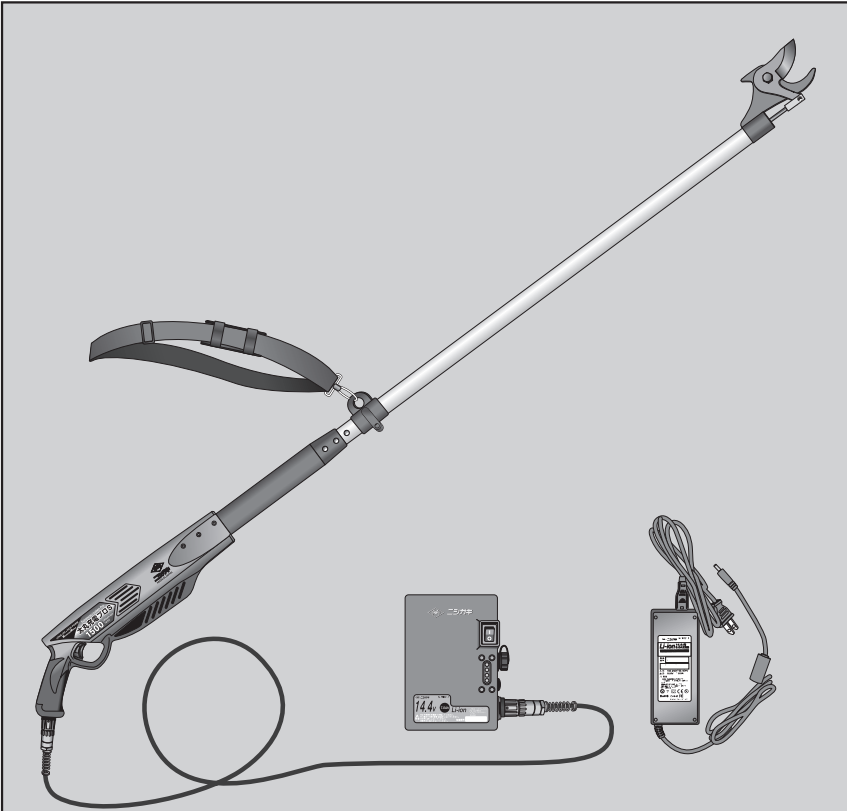




ニシガキ

太丸充電プロS 取扱説明書

バッテリー・充電器付きモデル(N-940/N-941/N-942/N-943) 共用
本体単品モデル(N-944/N-945/N-946/N-947)



もくじ

- 安全上のご注意・・・・・・・・・・P2
- 充電について・・・・・・・・・・P3
- 仕様・各部の名称・・・・・・・・P4～P5
- 2.0Mモデル組立手順・・・P6～P7
- 充電方法・・・・・・・・・・P8～P9
- 使用中におけるインジケータの点灯表示について・・・・・・・・P9
- ご使用前の準備・・・・・・・・P10～P11
- 使用方法・・・・・・・・・・P12
- こんな時は…
待機モードについて・・・・・・・・P13
- 刃の交換方法・・・・・・・・・・P14
- お手入れ・保管について・・・P15
- 保守・点検/保証書・・・・・・・・P16

このたびは、『太丸充電プロS』をお買い上げいただきありがとうございます。

ご使用前に、必ずこの取扱説明書を最後までよくお読みいただき、使用上の注意事項、本機の性能を十分ご理解の上で、適切にご使用くださるようお願いいたします。

また、この取扱説明書はお手元に大切に保管してください。

※改良のためお断りなく仕様、外観などを変更することがあります。



Li-ion

リチウムイオン電池は
リサイクルへ

安全上のご注意



警告

誤った取扱いをしたときに、使用者が死亡または重傷を負う可能性が想定される内容を示しています。

<ul style="list-style-type: none">■ 太丸充電プロS対応のバッテリー（充電池）以外は使用しないでください。■ 電線など感電の恐れのある場所では使用しないでください。■ 本体には水掛けや、水洗いは絶対にしないでください。 雨天時や露のある所では使用しないでください。 又、雨が降っているとき野外に放置したり、本体や、手が濡れている状態では使用しないでください。■ 濡れた手で電源コードを触らないでください。■ 使用中、電源コードを切断しないように注意してお使いください。 万一、電源コードを誤って切断した場合は直ちにバッテリーのスイッチを切り電源コードをバッテリー（充電池）から取外してください。	<ul style="list-style-type: none">・ 感電や火災の原因になります。・ 感電死やけがの原因になります。
<ul style="list-style-type: none">■ 長時間連続使用されますと身体に負担をかけることがありますので、無理な姿勢は避け、定期的に休息をとるようにしてください。又、使用中に指や手、腕、肩などに疲れを感じた場合は、直ちに作業を中断し休息してください。■ 使用中、ハサミ部に手、足など身体を絶対に近づけないでください。■ 使用中は本体を両手で確実に保持してください。■ 子供だけの使用、または周囲に人がいるときは使用しないでください。■ 切刃は鋭利な刃物です。いかなる時にも人のいる方に向けしないでください。■ 作業中は保護メガネ、ヘルメット、手袋など保護具を着用してください。	<ul style="list-style-type: none">・ けがの原因になります。
<ul style="list-style-type: none">■ 自分で絶対に分解・修理・改造は行わないでください。■ 本体を落としたり、投げたり、ぶつけたりしないでください。■ 使用中、本体の調子に異常振動、異常音を感じたときは、直ちにスイッチを切って使用を中止し、点検・修理をお買い求めの販売店またはニシガキ工業㈱に依頼してください。■ 使用時以外はバッテリーのスイッチを切り、電源コードをバッテリー（充電池）から取外してください。	<ul style="list-style-type: none">・ けがや作動不良の原因になります。
<ul style="list-style-type: none">■ 可燃性の液体やガスのあるところで使用しないでください。	<ul style="list-style-type: none">・ 爆発や火災の恐れがあります。



注意

誤った取扱いをしたときに、使用者が傷害を負う可能性が想定される内容と物的損害の発生が想定される内容を示しています。

<ul style="list-style-type: none">■ 黒豆の収穫、果樹の剪定、樹木の枝切り以外には使用しないでください。■ 使用前に電源コードや本体部品の損傷がないか点検してください。■ 安全にできる服装で作業してください。<ul style="list-style-type: none">・ だぶだぶの衣装やネックレスなどの装身具は着用しないでください。・ 滑り止めのついた履物の使用をお勧めします。・ 長い髪は、帽子やヘアカバーなどで覆ってください。■ 作業中は足元の注意がおろそかになります。不安定な所（屋根上・脚立上）での作業はしないでください。■ 使用後はバッテリーのスイッチを切り、電源コードをバッテリー（充電池）から取外し、ハサミ部の停止を確認してからハサミ部についた汚れや樹液を取除き、機械油などで油拭きをしてください。又、本体に付着した汚れも布で拭きとってください。 その際、ガソリン・シンナー・ベンジン・灯油類はプラスチックを溶かしますので使用しないでください。■ 使用後は乾燥した場所で、子供の手の届かない所に保管してください。雨のかかる所、湿気のある所、直射日光の当たる所には保管しないでください。	<ul style="list-style-type: none">・ ショート、感電、やけど、けがの原因になります。
--	---

充電について

⚠ 危険

誤った取扱いをしたときに、使用者が死亡または重傷を負う可能性が想定される内容を示しています。

- 当社製バッテリー（充電池）以外のバッテリーを充電しないこと。
- バッテリー（充電池）・充電器を分解・改造・修理しないこと。
- バッテリー（充電池）を火の中に入れてたり、加熱しないこと。
尚、水に濡れた場合でも加熱用機器などで無理に乾燥させないでください。
- バッテリー（充電池）・充電器を火・ストーブのそばなど高温の場所に放置しないこと。
- バッテリー（充電池）・充電器を落としたり、強い衝撃を与えないこと。
- バッテリー（充電池）・充電器を水や汗、海水、薬品などで濡らしたり、かかる恐れのある場所に置かないこと。
- バッテリー（充電池）・充電器の接続部を針金などの金属で接続しないこと。
- バッテリー（充電池）・充電器の機器に接続するときに、無理に接続しないこと。
- 電子式変圧器に接続しないこと。
※充電器の電源として使用すると異常な発熱、発火の恐れがあります。

・バッテリーが異常な発熱・破裂・発火の原因になります。

・感電死やけがの原因になります。

⚠ 警告

誤った取扱いをしたときに、使用者が死亡または重傷を負う可能性が想定される内容を示しています。

- 濡れたバッテリー（充電池）を充電しないこと。
万一、液体がかかってしまった場合は、ただちに充電器のプラグを抜いてください。
- 長時間使用しない場合は充電器のプラグをコンセントから抜くこと。
- 充電器にほこりが付着している場合は、充電器のプラグをコンセントから抜き、拭きとること。
- バッテリー（充電池）からもれた液が目に入ったときは、すぐにきれいな水で洗い眼科の医師の治療をうけること。
※そのままにしておくと、目に障害を与える原因になります。
- バッテリー（充電池）・充電器に発煙・異臭などの異常が発生したり、破損したときは、すぐに次の作業をすること。
①充電中であれば、充電器をコンセントから抜く
②冷えたのを確認し、バッテリー（充電池）を取外す

・バッテリーが異常な発熱・破裂・発火・火災・感電・回路のショートによる故障の原因になります。

・けがの原因になります。

⚠ 注意

誤った取扱いをしたときに、使用者が傷害を負う可能性が想定される内容と物的損害の発生が想定される内容を示しています。

- バッテリー（充電池）・充電器を直射日光の強い所や炎天下の車内など、バッテリー（充電池）が高い温度になる所で使用、放置しないこと。
- バッテリー（充電池）・充電器を幼児の手の届く場所に置かないこと。
※けがなどの事故の原因になります。
- 充電器の接続部分に針金などの金属で接続しないこと。
※異常な発熱をし、やけどの原因になります。
- 濡れた手で充電器を抜き差ししないこと。
※感電の原因になります。
- 不要になったバッテリー（充電池）は一般のごみと一緒に捨てないこと。
- バッテリー（充電池）からもれた液が皮膚や衣服に付いたときは、すぐにきれいな水で洗い流すこと。
※そのままにしておくと、皮膚がかぶれたりする原因になります。
- 充電状態では作業をしないでください。
※機器の破損やバッテリー（充電池）の劣化につながります。
- バッテリー（充電池）を充電器に接続したまま放置しないこと。
※相当長時間充電するとバッテリー（充電池）の性能が劣化します。

・ショート、感電、やけど、けがの原因になります。

仕様・各部の名称

■太丸充電プロS 本体



2.0Mモデルは組立式です。
P6の手順に従い本体を組み立ててからご使用ください。

※太丸充電プロS1500 (1.5Mモデル) で説明しています。
※0.75Mモデルではアルミパイプ部及び肩掛けベルトは
ございません。

ハサミ部

アルミパイプ部

肩掛けベルト

本体部
(モーター内蔵)

トリガー

グリップ

電源コード(1300mm)

※接続方法はP10~P11参照



肩掛けベルト
装着イメージ

新型バッテリー用
(N-910-35)

※バッテリー・充電器付
モデルのみ付属

旧型バッテリー用
(N-930-4)

※本体単品モデルにのみ付属

対応品

■替刃

●N-940-1:太丸充電プロS用刃セット

■対応バッテリー

●N-902-1:7.0Ahバッテリー

※対応品以外では使用しないで
ください。

【品番別/寸法・重量】

種類	品番	品名	本体寸法(mm)	本体重量
0.75Mモデル	N-940	太丸充電プロS750(バッテリー・充電器付)	730×162×56	1.74kg
	N-944	太丸充電プロS750(本体のみ)		
1.0Mモデル	N-941	太丸充電プロS1000(バッテリー・充電器付)	980×162×56	1.86kg
	N-945	太丸充電プロS1000(本体のみ)		
1.5Mモデル	N-942	太丸充電プロS1500(バッテリー・充電器付)	1480×162×56	2.00kg
	N-946	太丸充電プロS1500(本体のみ)		
2.0Mモデル	N-943	太丸充電プロS2000(バッテリー・充電器付)	1980×162×56	2.19kg
	N-947	太丸充電プロS2000(本体のみ)		

【モーター・その他仕様】

項目	仕様
モーター定格電圧	ブラシレスモーター DC(直流) 14.4V
モーター定格消費電力	240W
切断能力	生木 約27mm
切断速度	約1秒/1サイクル
満充電時の切断本数	切断枝径27mm…約6000本*

*数値は参考数値です。使用状況、バッテリーの状態により変動します。

【品番別付属品一覧表】

品番	品名	太丸充電プロS 本体	バッテリー	充電器	新型電源コード (アルミプラグ)	旧型電源コード (プラスチックプラグ)
N-940/941/942/943	太丸充電プロS(バッテリー・充電器付)	○	○	○	○	×
N-944/945/946/947	太丸充電プロS(本体のみ)	○	×	×	×	○

N-940/N-941/N-942/N-943 付属品 バッテリー・充電器

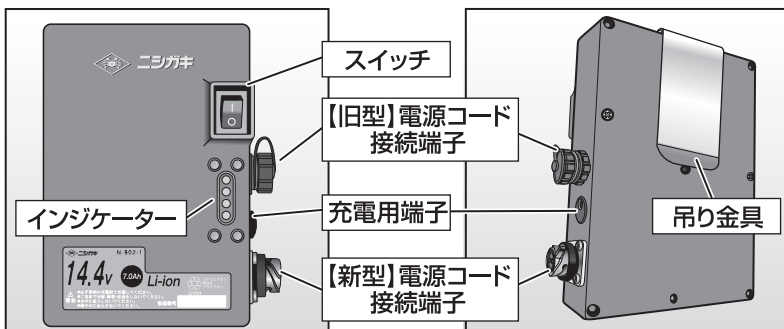
■バッテリー (充電機)

※以降「バッテリー」と記載

品番：N-902-1

■ 表

■ 裏



- スイッチ
上[1]でON
下[0]でOFF



項目	仕様
電圧	DC14.4V
電池	リチウムイオン電池
容量	7.0Ah
質量	約0.6kg
過電流防止装置	内蔵
充電回数を目安	約500回

【バッテリー寿命について】

正しく充電しても使用時間が著しく短くなった場合はバッテリー寿命とお考えいただき、新しいバッテリーをお買い求めください。(刈刃の切れ味が低下した場合にも、作業量が少なくなる事があります)

⚠ 注意

バッテリーの保管について (重要)

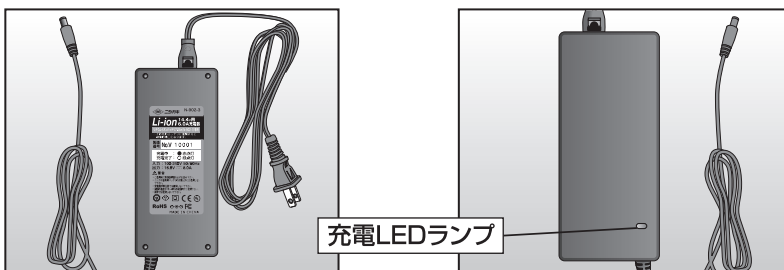
- ・バッテリー容量が少ない状態で放置しないでください。(過放電状態になるとバッテリー寿命を縮めます)
- ・満充電状態のバッテリーを再度充電しないでください。
- ・長期間 (6ヶ月以上) ご使用にならない場合は、満充電に近い状態で保管してください。
- ・バッテリーを長期間保管する際は必ず本体または充電器から取外し、高温・多湿を避けて保管してください。

■充電器

品番：N-902-3

■ 表

■ 裏



- 充電中…赤色LEDランプ点灯
- 充電完了…緑色LEDランプ点灯



項目	仕様
入力	AC100V~AC240V 50/60Hz
出力	DC16.8V/DC6.0A
充電時間	約2時間※
質量	約0.3kg

⚠ 警告

付属の7.0Ahバッテリー(N-902-1)専用充電器となります。その他のバッテリーに使用すると故障の原因となりますのでおやめください。

※充電時間は周囲の温度やバッテリーの状態により変動します。

2.0Mモデル組立手順

※2.0Mモデルのみ組立式となります。
以下の手順に従い、組み立ててからご使用ください。

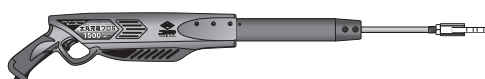
■必要な物(付属品)

- プラスドライバー ×1
- ネジ ×4

・パイプ側



・グリップ側



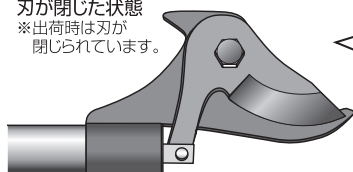
⚠ 警告

- ・作業は必ず水平な場所で、手袋着用の上で行ってください。
- ・本体を通电させた状態で作業しないでください。

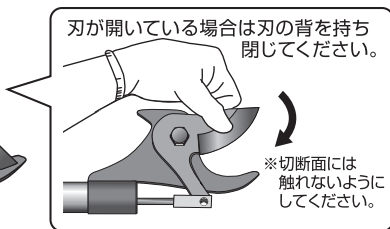
① パイプ側の刃が閉じていること、グリップ側にバッテリーが接続されていないことを確認してください。

・パイプ側

刃が閉じた状態
※出荷時は刃が閉じられています。

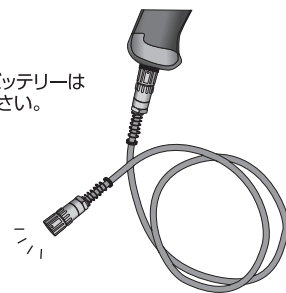


刃が開いている場合は刃の背を持ち閉じてください。



・グリップ側

作業中は絶対にバッテリーは接続しないでください。

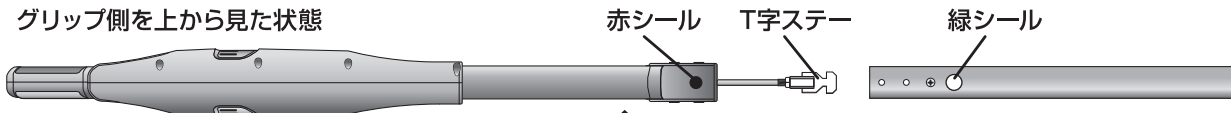


② グリップ側先端のT字ステーを、パイプ側(緑シール)に真っ直ぐ差し込んでください。



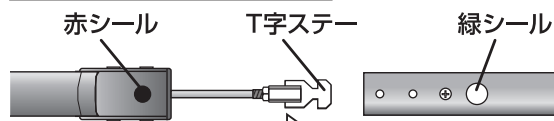
グリップ側の赤シールとパイプ側の緑シールをそろえて水平にゆっくりと差し込んでください。

グリップ側を上から見た状態



拡大図

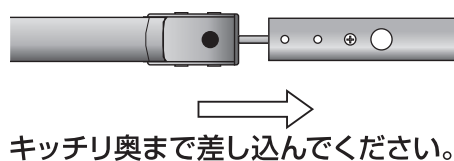
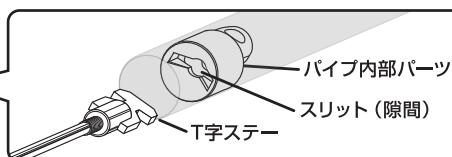
パイプ差し込みイメージ



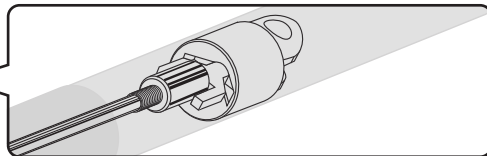
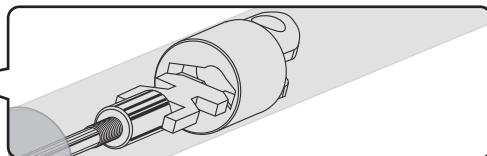
※T字ステーは水平に真っ直ぐ差し込んでください。

内部イメージ

T字ステーがパイプ内部パーツのスリット(隙間)に入っていきます。



キッチリ奥まで差し込んでください。



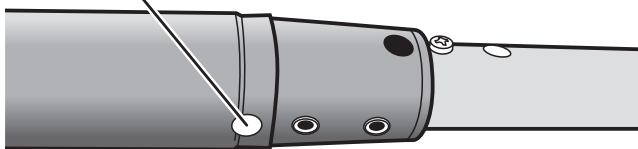
パイプを差し込むと刃が開きます



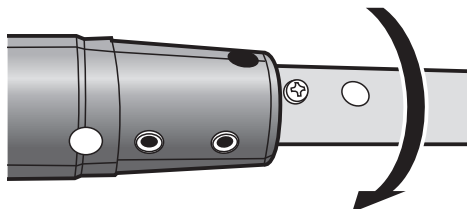
パイプ内部パーツのスリット(隙間)にT字ステーがうまく入っていない場合、奥までパイプが入らず固定できません。その際はP7「パイプを引き抜く時は」を参考にパイプを引き抜き、①項からやり直してください。

③ グリップ側の緑シールを確認し、パイプ側を回転させて、お互いの緑シールをそろえます。

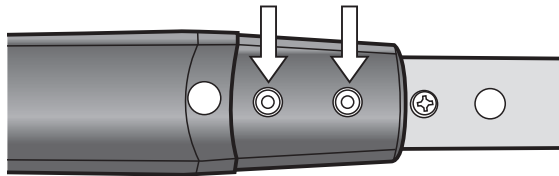
グリップ側 緑シール



パイプ側を回転させてお互いの緑シールをそろえてください



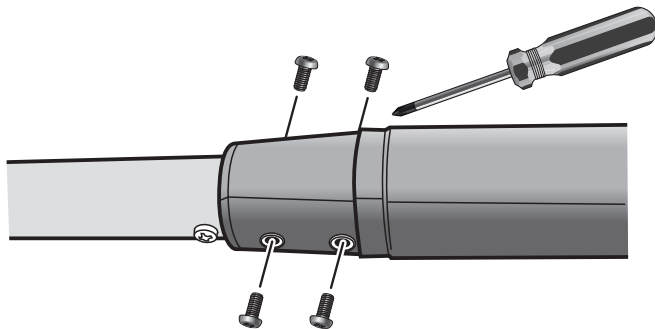
緑シールをそろえた後、パイプ側とグリップ側の穴位置が合っているのを確認してください。



穴位置が合わない場合は②項でステーがうまく入っていない可能性があります。本ページ下『パイプを引き抜く時は』を参考にパイプを引き抜き①項からやり直してください。

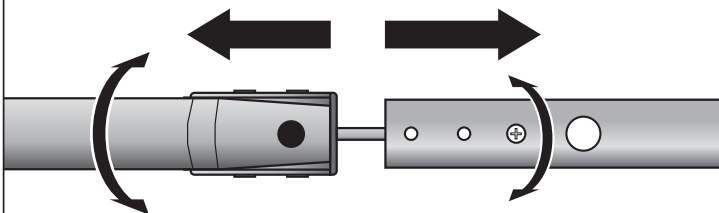
④ ネジで固定してください。

付属のプラスドライバーでネジ（4箇所）を固定して完了です。



※接続完了後はむやみに取り外したりしないでください。(故障の原因となります)

パイプを引き抜く時は



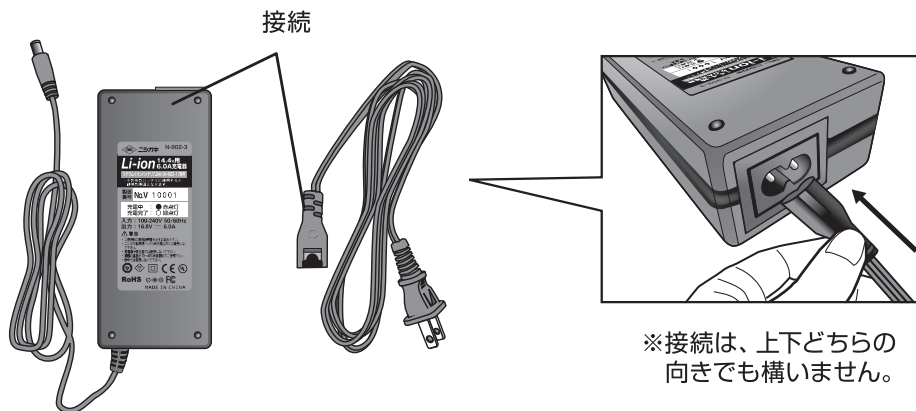
グリップ側の赤シールとパイプ側の緑シールをそろえた状態でゆっくりと引き抜いてください。

※引き抜きが固い場合はお互いを若干左右に回しながら、ゆっくりと引き抜いてください。

充電方法

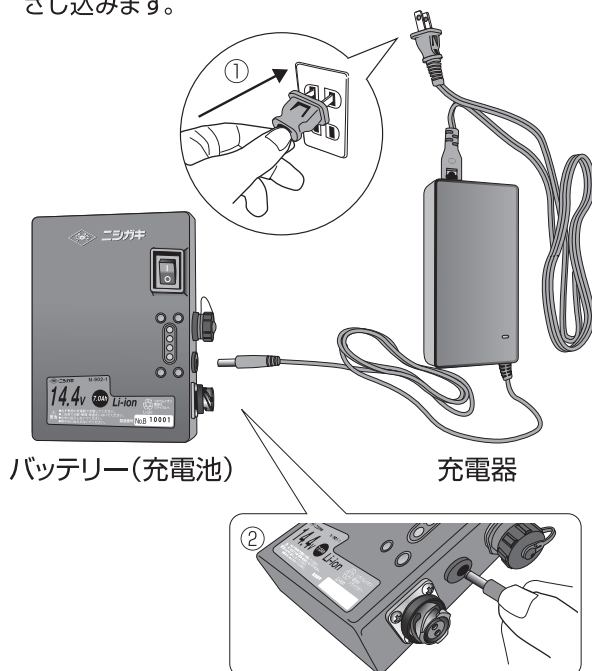
- ※初回ご利用時は満充電にしてから、ご使用ください。
- ※充電中は充電器本体に多少の熱を持ちますが性能には影響ありません。
- ※充電状態は充電器のランプで表示しています。(図1参照)

【プラグコードの接続】 ご購入時は充電器本体とプラグコードが別になっていますので、接続の上で使用ください。



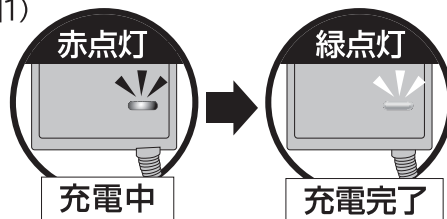
本製品付属の充電器(N-902-3)は、付属の7.0Ahバッテリー(N-902-1)専用充電器となります。その他のバッテリーに使用すると故障の原因となりますのでおやめください。

- ①充電器の電源プラグを電源コンセントにさし込みます。

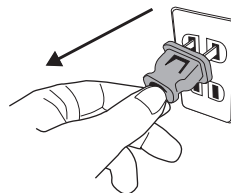


- ②バッテリー(充電池)を充電器に接続します。(充電器のランプが赤に点灯します)

(図1)



- ③充電器のランプが緑に点灯すれば充電完了です。バッテリー(充電池)を充電器から取外してください。



- ④充電器の電源プラグを電源コンセントから抜いてください。

充電時間の目安：約2時間
(N-902-3：6.0A充電器使用時)
※充電時間は周囲の温度やバッテリー(充電池)の状態により変動します。



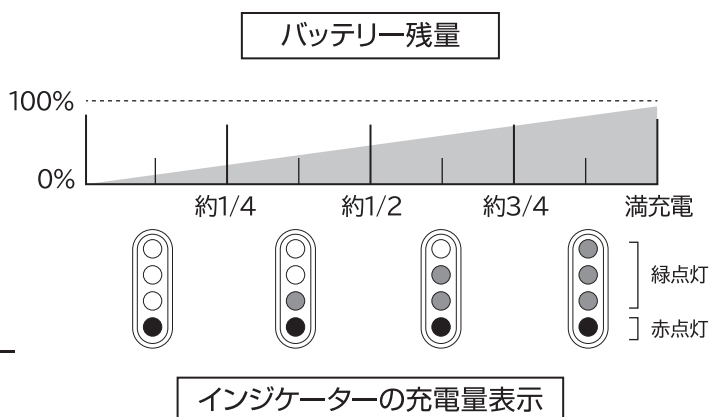
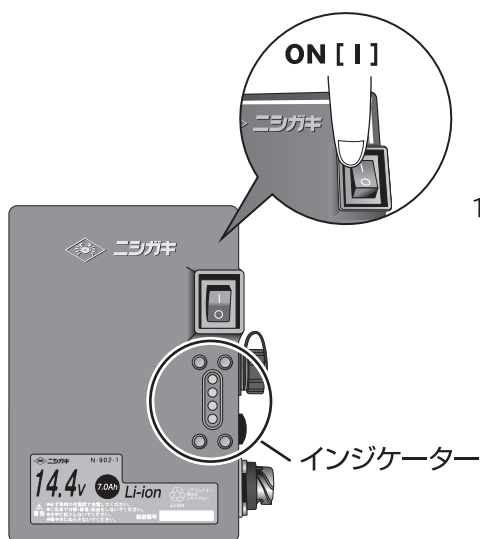
注意

- ・充電中、テレビ・ラジオなどに雑音が入ることがあります。この場合、充電器をテレビ・ラジオから離すか、別のコンセントを使用してください。
- ・周囲の温度が10℃～40℃の間で充電ください。それ以外の温度で充電されますと充電完了までの時間が長くなります。
- ・充電完了後は、必ず充電器からバッテリー（充電池）を取外してください。
- ・充電状態での使用はおやめください。機器破損の原因となります。

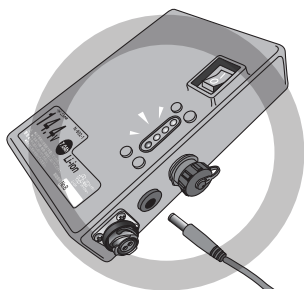
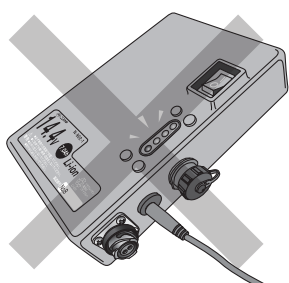
使用中におけるインジケータの点灯表示について

点灯表示とバッテリー残量の目安

バッテリーのスイッチをONにすると、インジケータが点灯します。



表示される残容量は、ご利用状況や気温などによって実際の残容量と異なる場合があります。



充電器を外して確認する



注意

充電中に表示されるインジケータは実際の残容量とは異なります。
※バッテリー残量の確認は充電器を外した状態で行ってください。

ご使用前の準備

- ・安全に作業を行うために周辺を整理し、足場を良くしてください。
- ・鉄芯、針金、板などの異物がないか確認してください。

1、バッテリー（充電電池）のスイッチが切れていることを確認してください

本機は、スイッチが入っている状態で接続しても、ハサミ部が開かない仕様になっていますが、操作ミスによるケガを防ぐためにも、必ずスイッチが切れている状態を確認してください。

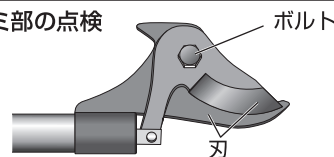
バッテリー（充電電池）



2、ハサミ部の点検をしてください (必ず手袋を着用してください。)

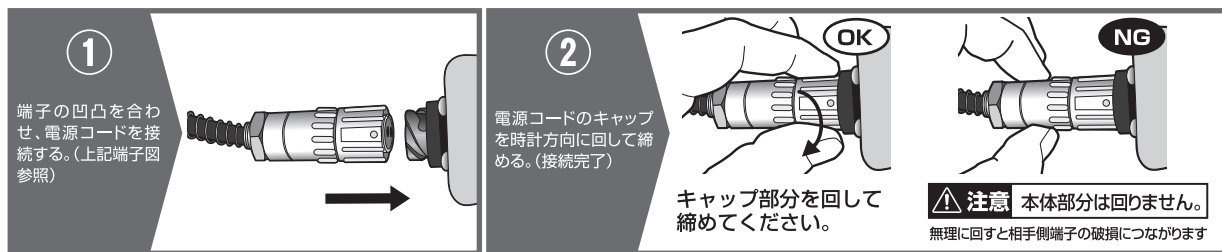
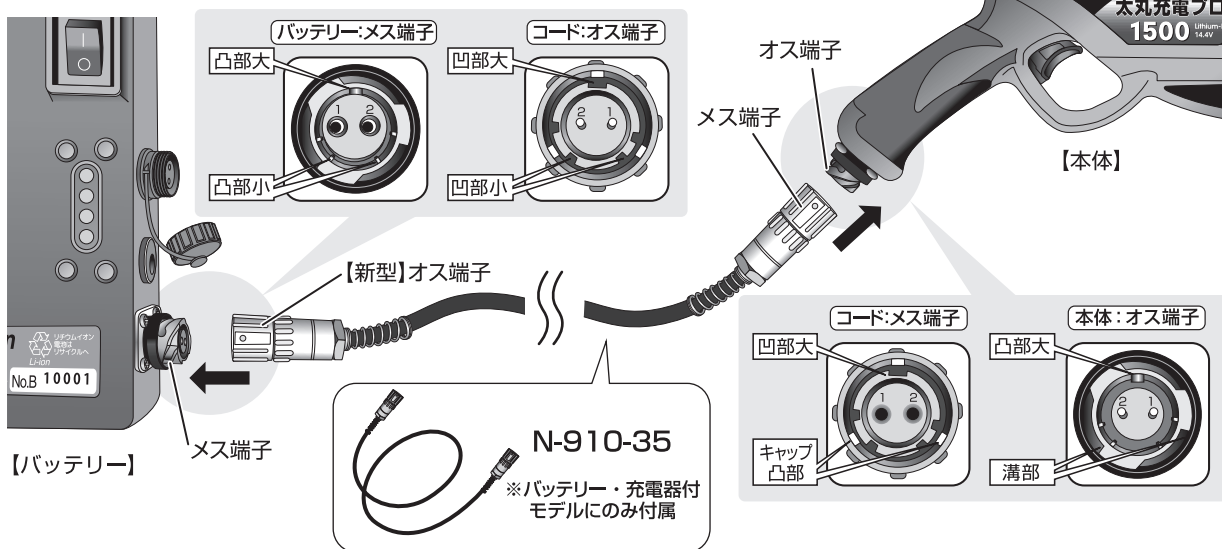
ハサミ部に異物のカミ込み、刃カケ、刃ワレ、ナット・ボルトのゆるみがないか点検してください。

ハサミ部の点検



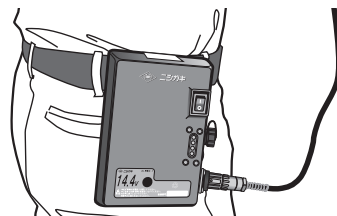
接続方法

- ・付属の電源コード（アルミプラグ）を、バッテリーの下側の端子へ接続してください。



装着方法

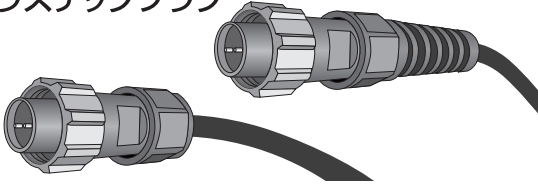
- ・バッテリー（充電電池）の吊り金具を腰ベルトに差込み装着してください。



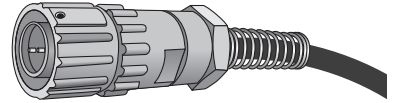
お手持ちの本体またはバッテリーが旧型の場合について

本体及びバッテリーに関して、型式の違いにより、接続端子がプラスチックプラグ、アルミプラグの2種類がございます。下図を参考にそれぞれの仕様に対応した電源コードをご使用ください。

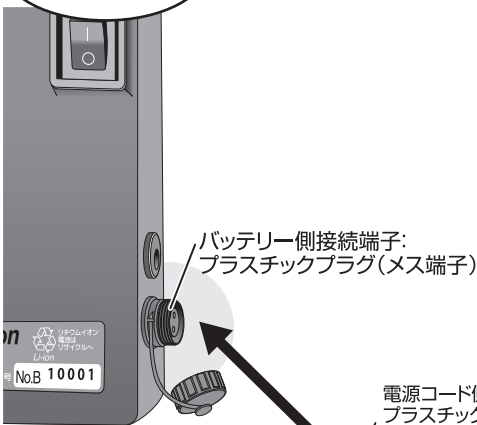
プラスチックプラグ



アルミプラグ



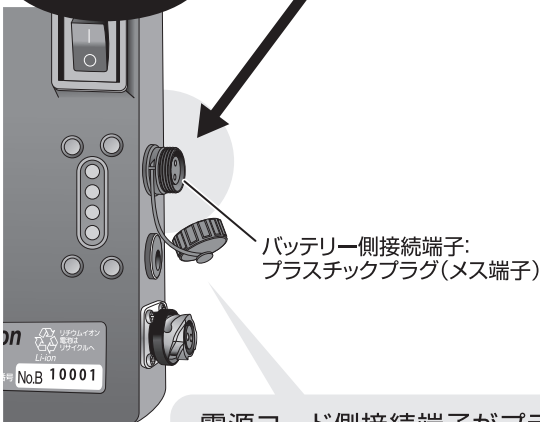
【旧型】バッテリー (インジケーター無し)



オス端子
メス端子
グリップ側端子:
アルミプラグ

電源コード直結型

【新型】バッテリー (インジケーター付き)



オス端子
メス端子
グリップ側端子:
プラスチックプラグ

※お手持ちの本体に付属している電源コードをご使用ください。
※対応するコードをお持ちでない場合は、別途お問い合わせください。

電源コード側接続端子がプラスチックプラグのものと新型バッテリーを接続する場合は、バッテリーの上側の端子へ接続してください。

使用方法



注意

- ・作業前・作業後にはハサミ部に注油（機械油）をしてください。（P15.刃の手入れについての項を参照）
- ・使用中、ハサミ部に強い衝撃を加えるような使い方はしないでください。ハサミ及び本体の破損につながります。（保障対象外）

枝切り作業

ご使用における推奨温度範囲について

剪定作業時、充電時共にバッテリー（充電池）及び周辺温度が10℃～40℃の範囲内でご使用ください。

①バッテリー（充電池）のスイッチを入れてください。
（太丸充電プロ本体より電子音が1回鳴ります）
上 [I] を押すとON、下 [O] を押すとOFFになります。

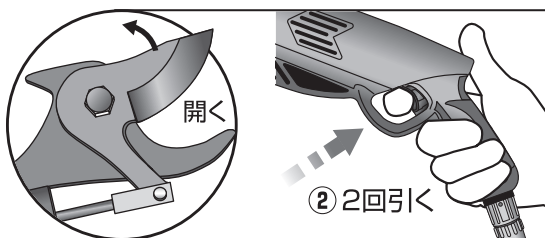
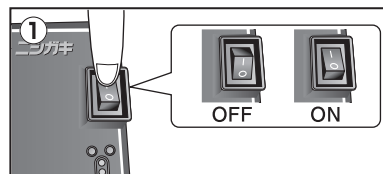
②トリガーを素早く2回引く（※目安として0.5秒以内に2回）
（ダブルフリック）と、刃が開きます。

※2回目の後、指は離してください

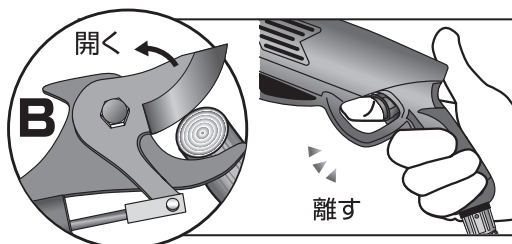
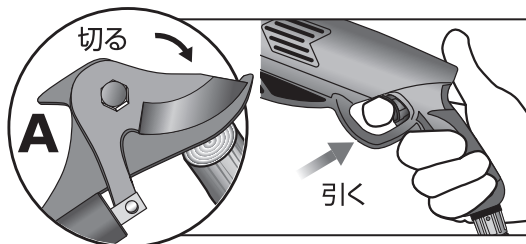
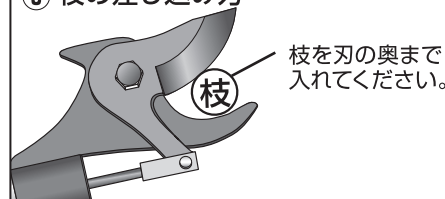
③右図を参考にハサミ部に枝を差し込んでください。

- A.枝が切れるまでトリガーを引いてください。
B.トリガーから指を離すと、ハサミ部が自動的に開きます。
A-Bの作業を繰り返すことにより、連続作業ができます。

切断能力 生木約27mm



③ 枝の差し込み方

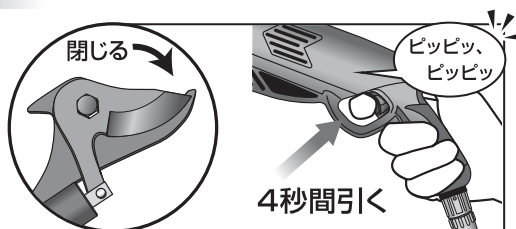


作業を終える時は・・・

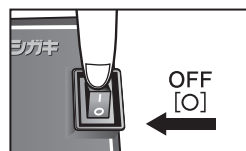
・安全のために必ず刃を閉じた状態で収納してください。

①トリガーを4秒間引く

トリガーを4秒間引くと、刃が閉じた状態のまま静止します。
本体より電子音が4回*鳴ります。*2秒間隔で2回(計4回)



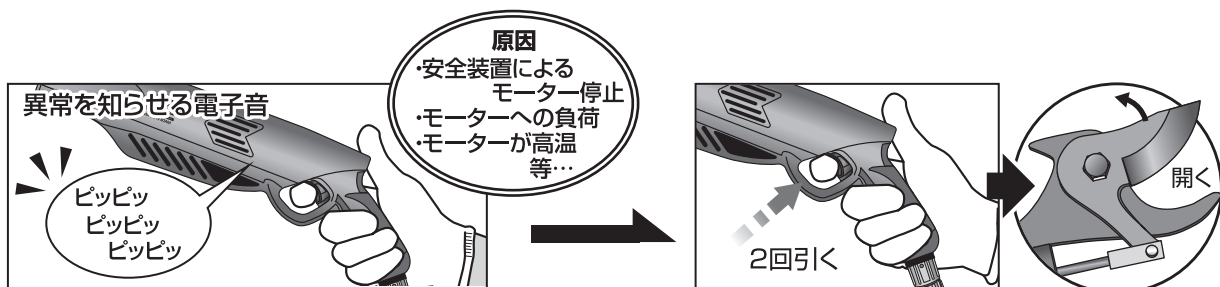
②バッテリー（充電池）のスイッチを切る



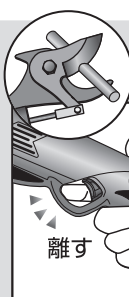
こんな時は・・・

ご使用中に電子音が鳴った場合は・・・

- ・異物が挟まりモーター安全装置が働いた場合や、ご使用状況・モーターの状況によっては、異常を知らせる電子音が鳴ります。(等間隔で6回)
その際はトリガーを素早く2回引く(ダブルフリック)と、刃が開き復帰します。※2回目の後、指は離してください



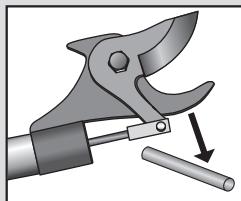
枝が刃に食い込んだ時は・・・



- ① 異物を挟むなどでハサミ部が停止した際は、トリガーから指を離し、バッテリーのスイッチをOFFにします。

OFF [O]

ガキ



ON [I]

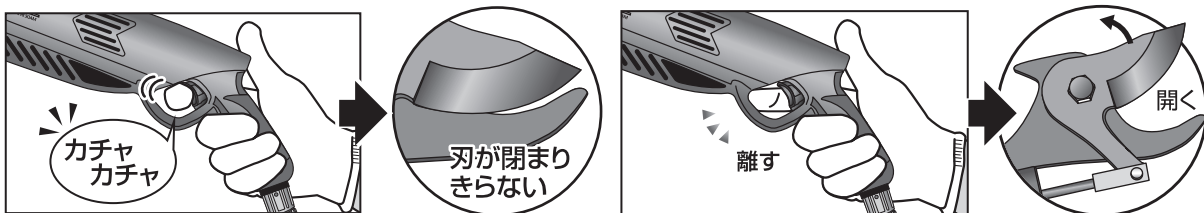
ニコガキ

- ② 異物を取り除き、バッテリーのスイッチをONにして、トリガーを素早く2回引くと復帰します。※2回目の後、指は離してください

刃が閉まりきらない時は・・・

- ・素早い切断動作を繰り返すと、トリガーを引いても刃が閉まりきらない状態になる場合があります。

- 刃の位置の修正方法…トリガーを離し、刃を最大まで開くと、刃は正常な位置に戻ります。



待機モードについて

- ・電源を入れたまま一定時間以上放置すると、本機は自動的に待機モードになりますので、下記の方法で解除してください。



- 【待機モード】 放置時間3分…トリガーを素早く2回引いてください
- 【オートパワーオフ機能】 待機モードよりさらに10分放置…バッテリーのスイッチを入れ直し、トリガーを素早く2回引いてください

刃の交換方法

刃物の切れが悪くなりましたら、替刃（別売）と交換してください。

■替刃交換方法

替刃は
『N-940-1:太丸充電プロS用刃セット』をお使いください。
添付品の内容をご確認ください。

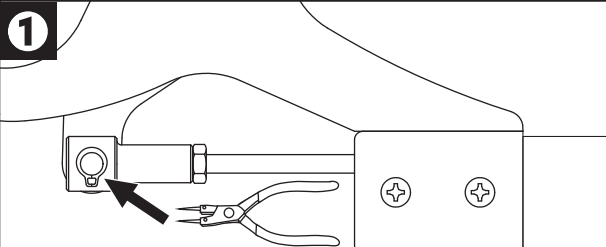
名称	形状	数量
刃		1
パイプ固定金具 ※0.75Mモデルでは使用しません		1
先フック取付軸		1
C型止め輪		1
刃取付ネジ		2





注意

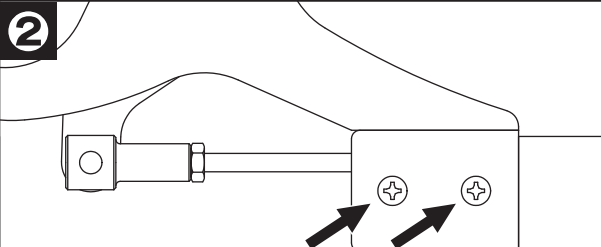
替刃は開いた状態で行うと交換しやすいです。その際は、刃物部分に十分注意して下さい。また、必ずバッテリーの線は外して作業して下さい。


刃の取り外し方法

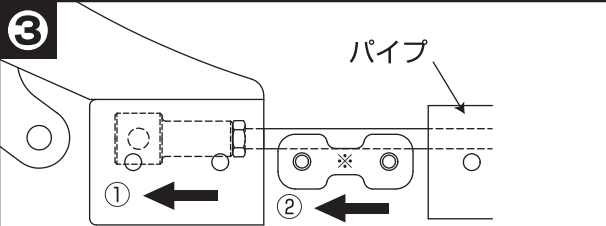
① 

① スナッピングプライヤーで  を外してください。


②  を抜いてください。

② 

⊕ドライバーで  を外してください。

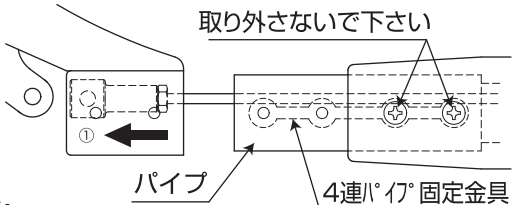
③ 

① 刃をパイプから引き出してください。

② パイプの中から  を出してください。

※0.75Mモデルには、パイプ固定金具が付いておりません。

【0.75モデルの場合】
 ※0.75Mの場合は4連パイプ固定金具は
 取り外さずに刃の交換を行います。
 (樹脂側のネジ2本は取り外さないでください)



取り外さないで下さい

パイプ

4連パイプ固定金具

刃の取り付け方法

刃の取り外し方法と逆の手順で取り付けて下さい。



注意

交換が完了した際は、必ず試運転を行ってください。

お手入れ・保管について

警告 事故を防止するため、必ずスイッチを切った状態で行ってください。

注意 刃の交換時は必ず手袋を着用し、手や顔などに刃が触れないようにしてください。

■本体の手入れについて

- ・乾いた布か石けん水に浸した布できれいに拭いてください。
- ・ガソリン、シンナー、ベンジン、灯油類はプラスチックを溶かす作用がありますので使用しないでください。
- ・吸気孔、排気孔に付着したゴミは取り除いてください。

本体部

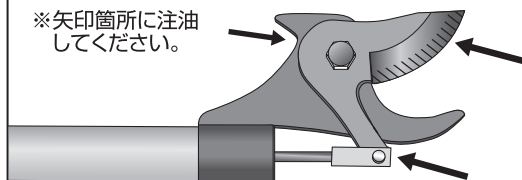


■刃の手入れについて

- ・樹液・木クズなどをブラシなどで取り除き、市販の潤滑油（機械油など）を矢印箇所（矢印箇所）に注油してください。

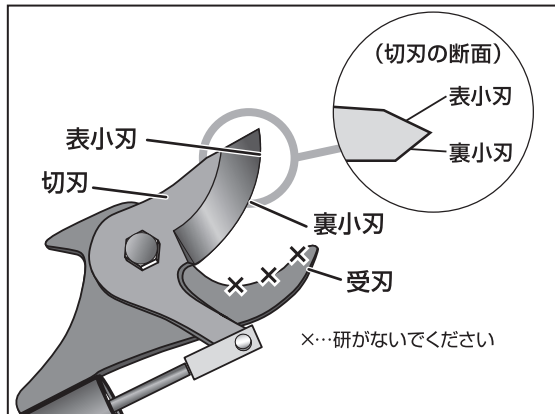
使用後のお手入れ

※矢印箇所（矢印箇所）に注油してください。



■刃研ぎ方法

- 切刃部分の表小刃・・・8に対して裏小刃・・・2の割合で研いでください。
- ※裏小刃を多く研ぎ過ぎますと切れが悪くなります。

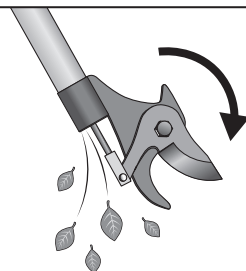


■目詰まり防止について

- ・内部の詰まりを防ぐため、時折刃先を下に向けて、パイプ内のゴミを捨ててください。

目詰まり防止

刃先を下に向けて
ゴミを捨ててください。



■保管場所について

- ・刃を閉じた状態でバッテリーを切り（P12参照）、雨のかかる所、湿気のある所、直射日光の当たる所を避け、乾燥した所で子どもの手の届かない所に保管してください。

保守・点検



警告

保守・点検・部品交換などのお手入れの前には、バッテリーのスイッチを切り、本体よりバッテリー(充電池)を必ず取り外してください。不意な始動による、けがの原因になります。



注意

切刃部の取扱いには手袋、布などで手を保護し、十分注意してください。ご使用後は、刃部の表裏面をブラシできれいに汚れを落としてください。故障の原因になります。

保守と点検について

■定期点検について

・製品を安全に能率よくご使用いただくために、1年に一度定期点検(有料)に出されることをおすすめします。又、本機のバッテリー(充電池)は消耗品です。バッテリー(充電池)寿命による消耗で動かなくなった場合は交換(有料)が必要になります。お買い求めになった販売店に依頼されることをおすすめします。

■修理について

・正常に作動しないときは、ご自分で修理なさらず、お買い求めの販売店またはニシガキ工業(株)にご依頼ください。その他、取扱い上でご不明な点、ご質問など遠慮なくお問い合わせください。

故障かな?…と思ったらまずチェック



こんな時は・・・	考えられる原因	処 置
動かない。	・電源コードとバッテリー(充電池)が外れていませんか?	・電源コードとバッテリー(充電池)を接続してください。
	・電池容量が少なくなっていないですか?	・充電器とバッテリー(充電池)を接続して充電してください。
	・バッテリー(充電池)や周辺温度が異常に低い、もしくは異常に高くありませんか?	・バッテリー(充電池)や周辺温度が10~40℃以外の状況下で使用されますと、正しく動作しないだけでなく、バッテリー(充電池)の寿命にも悪影響を与えますので、適正温度内でご使用ください。
切刃の切れが悪くなり剪定が上手にできない。	・切刃に異物(樹液、ホコリなど)が挟まっていませんか?	・スイッチを切り、異物を取り除いてください。
	・切刃が欠けたり、摩耗していませんか?	・新しい切刃に交換してください。(別売)

無料修理規定

お買い上げ日から保証期間中に取扱説明書の注意事項に従った使用状態で故障した場合には無料修理させていただきます。製品と本書をお持ちいただき、お買い上げの販売店に修理をご依頼ください。

A. 保証期間内でも次のような場合には、有料修理になります。

- 1) 使用上の誤り、または不当な修理や改造による故障及び破損。
- 2) お買い上げ後の衝撃、落下あるいは移動、輸送などによる故障及び破損。
- 3) 火災、地震、水害、落雷、その他の天災地変、本書指定外のバッテリー(充電池)使用による故障及び破損。
- 4) 保管の不備及びお手入れ不備による故障及び破損。
- 5) 業務用およびそれに準ずる使用された場合の故障及び破損。
- 6) 本書のご提示がない。又は本書のお客様記入欄に必要事項が記入されていない。
- 7) 切刃などの別売品及び、バッテリー、電源コードなどの消耗品類。

B. 本書の内容等のご記入を書き換えられた場合は無効となります。

- C. 本製品の故障などに伴う二次的損害に対する保証はいたしません。
- D. 本書は日本国内においてのみ有効です。(This warranty is valid only in Japan.)
- E. 本書は再発行いたしませんので紛失しないよう大切に保管してください。

●この保証書は本書に明示した期間、条件のもとにおいて無料修理をお約束するものです。従ってこの保証書によってお客様の法律上の権利を制限するものではありませんので、保証期間経過後の修理等についてご不明の場合は、お買い上げの販売店またはニシガキ工業(株)にお問い合わせください。



ニシガキ工業株式会社

〒673-0404 兵庫県三木市大村500
TEL (0794) 82-1000 FAX (0794) 82-4844