

# 太丸ハンディ25 替刃 取り替え方法



**注意** 安全のため、刃は閉じた状態で作業をしてください。  
また、必ずバッテリーの線は外して作業してください。

## ● 替刃の中身を確認して下さい

※上刃と下刃はそれぞれ別売です。



**N922-2 上刃**

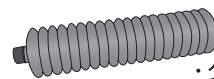


**N922-3 下刃**

## ● 取り換えに必要な工具



・+ドライバー ※付属していません。



・グリス ※付属していません。



・ボックスレンチ



・六角レンチ (4mm)



・潤滑油

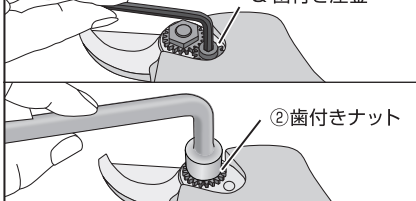
※ボックスレンチ・六角レンチ・潤滑油は、太丸ハンディ25本体に付属しています。

※本説明では、上刃・下刃両方の交換手順を記載しています。上刃のみ交換する場合は、⑧の下刃は取り外しません。

## 刃の取り外し方

### 【手順1】

①六角穴付きボルト  
& 歯付き座金



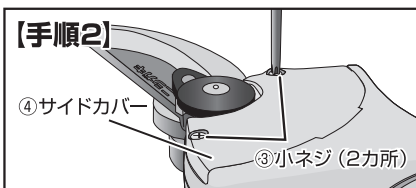
②歯付きナット

裏側より、太丸ハンディ25に付属しているレンチを使用し①のボルトと座金を外し、②のナットを取り外します。

### 【手順2】

④サイドカバー

③小ネジ (2カ所)



表面の③小ネジ2カ所を、+ドライバーで取り外し、④サイドカバーを外してください。

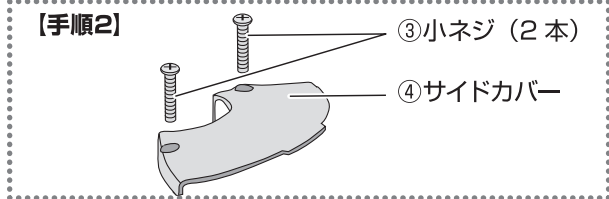
### 【手順3】

右図を参照し、⑤ラッチピン、⑥スイングアーム、⑦上刃、⑧下刃の順に取り外します。

### 【手順2】

③小ネジ (2本)

④サイドカバー



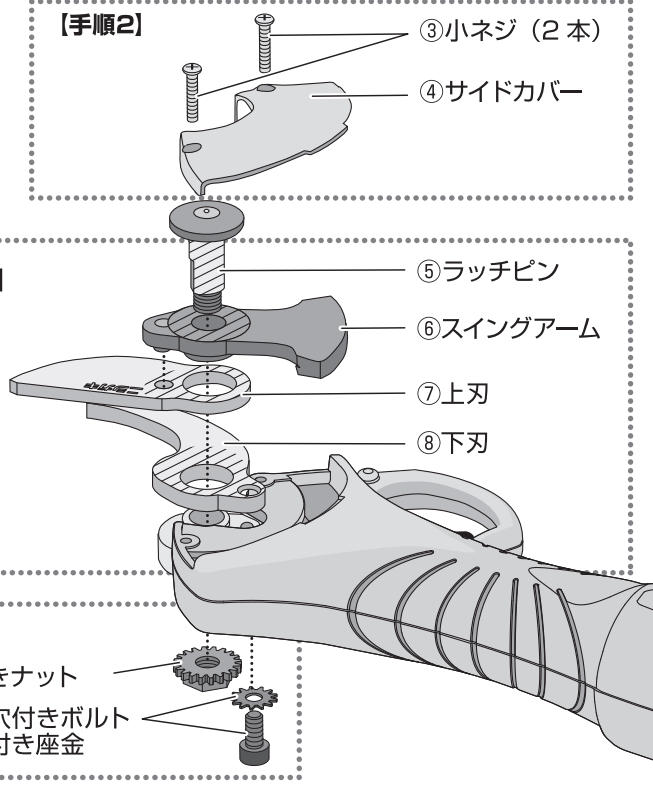
### 【手順3】

⑤ラッチピン

⑥スイングアーム

⑦上刃

⑧下刃



### 【手順1】

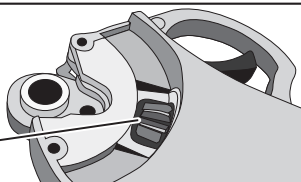
②歯付きナット

①六角穴付きボルト  
& 歯付き座金

## 刃の取り付け方

### 【手順4】

ギア部分



ギア部分に市販のグリスを注入します。

### 【手順5】

⑧下刃、⑦上刃、⑥スイングアームを取り付けます。その際、それぞれに付属の潤滑油を塗布してください。(上図、各斜線部分)

⑤ラッチピンの軸部分に潤滑油を塗布し、本体に取り付けます。(上図⑤ラッチピンの斜線部分)

④サイドカバーを③の小ネジで取り付けます。

裏返し、②刃付きナットを付属のボックスレンチで取り付けます。

注意! ②刃付きナットは、締め過ぎると刃の動きに支障が出ます。刃がぐらつかない程度に締めてください。

①六角穴付きボルトを付属の六角レンチでしっかりと締めこんでください。



**注意** 交換が完了した際は、必ず試運転を行ってください。



**ニシガキ工業株式会社**

〒673-0404 兵庫県三木市大村 500  
TEL.(0794)82-1000 FAX.(0794)82-4844  
<http://www.ni-co.jp>