

高速バリカン替刃 取り替え方法



警告

電源式：事故を防止するため、必ず本体のスイッチを切り、電源プラグをコンセントから抜いてください。
充電式：事故を防止するため、必ずバッテリーのスイッチを切り、本体よりバッテリーを取り外してください。



注意

刈刃の交換時は必ず手袋をし、手や顔などに刈刃（刃物）が触れないようにしてください。

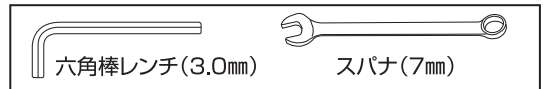
■替刃

- N-880-1 高速バリカンmini・5枚刃用替刃
 - N-881-1 高速バリカンmini・7枚刃用替刃
 - N-882-1 高速バリカンmini・10枚刃用替刃
- ※ご使用目的に応じた替刃をお買い求めください。（すべての替刃が装着可能です）

■刈刃の交換方法について

①古い刈刃を取り外してください。（下イラスト図参照）

- ・準備する工具（付属していません）
- ・①～④のリング・ボルト・ナットを取り外してください。
- ・古い刈刃を矢印の取り外す方向に引き抜いてください。

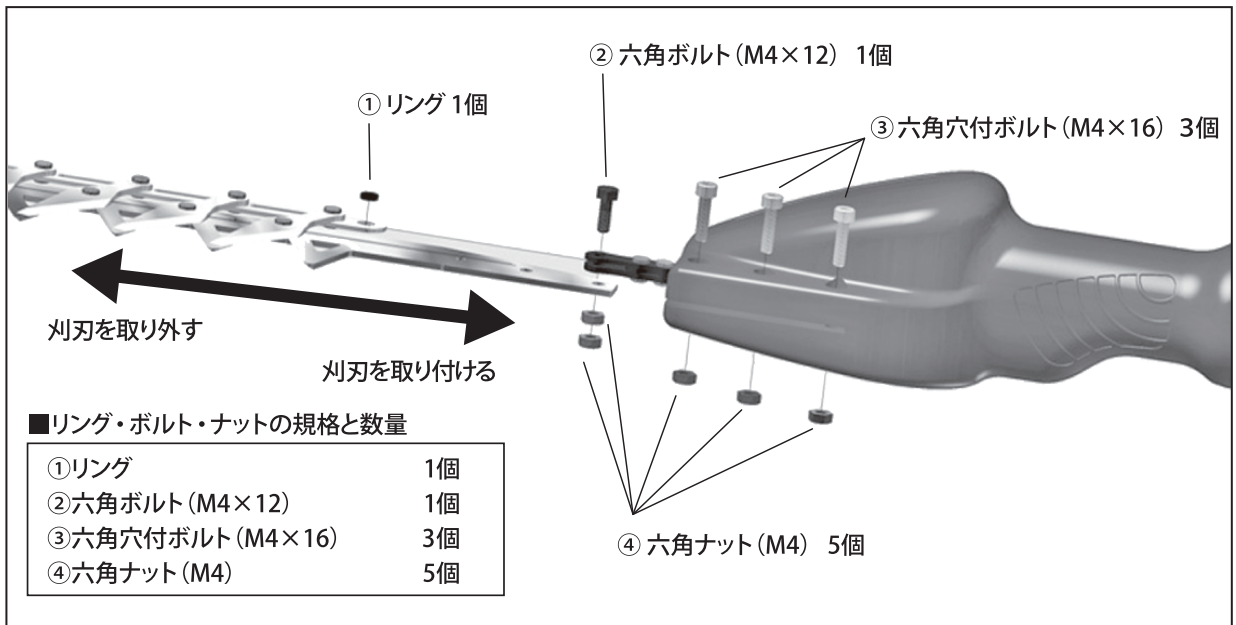
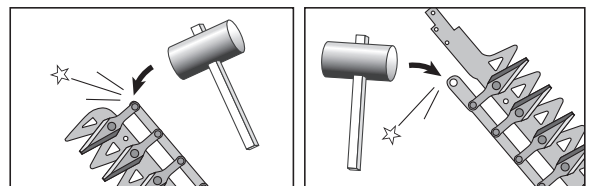


②新しい刈刃を取り付けてください。（下イラスト図参照）

- ・新しい刈刃を矢印の取り付け方向に差し込んでください。
- ・①～④のリング・ボルト・ナットを取り付けてください。（※緩まないように強く締めてください）

※刈刃交換のコツ

新品状態の刈刃の動作は固く出ています。
刈刃交換時に取付穴の位置調整を行う際は、刈刃の頭や底部分をハンマー等で叩いて調整してください。
なお、刈刃の動作の固さは、使用するにつれ解消されます。



注意

交換が完了した際は、必ず試運転を行ってください。



ニシガキ工業株式会社

〒673-0404 兵庫県三木市大槻500 TEL.(0794)82-1000 FAX.(0794)82-4844
<http://www.ni-co.jp>