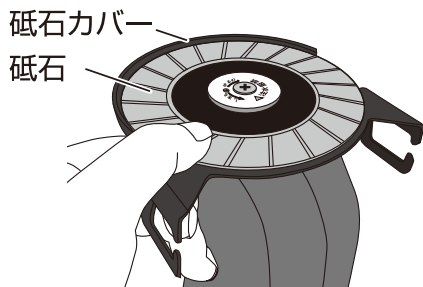
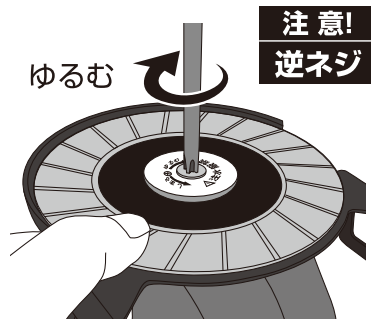


# 刃研ぎ名人チップソー・カンタン刃研ぎ 砥石交換方法

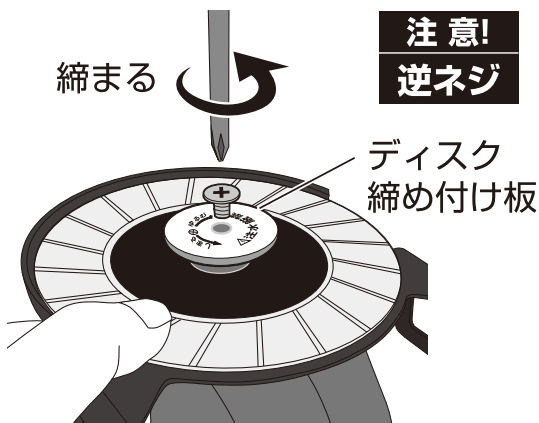
・ダイヤモンド砥石の取り付け・取り外し時は必ず電源スイッチを切り、電源プラグを電源コンセントから抜いてから行ってください。



① 砥石が動かないよう、砥石カバーと一緒に指で固定します。



② プラスドライバーを右に回しネジをゆるめ、砥石を取外してください。



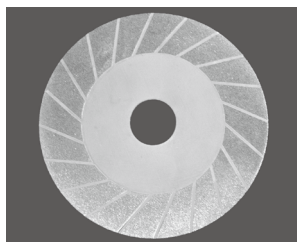
③ 新しい砥石をカバーの上に乗せ、ディスク締め付け板を合わせてネジを締めます。

## ■替砥石（別売品）

N-822-1

刃研ぎ名人 チップソー用 **ダイヤモンド砥石**

外 径  $\phi 100\text{mm}$  (乾式用)  
 ダイヤ幅 18mm (両面)  
 スリット入り  
 厚 み 1.1mm  
 穴 径 20 (15)mm  
 粒 度 150#



## ■替砥石（別売品）

N-840-1

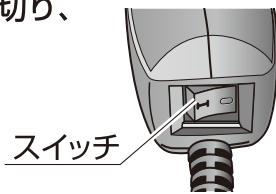
カンタン刃研ぎ用 **ダイヤモンド砥石**

外 径  $\phi 100\text{mm}$  (乾式用)  
 ダイヤ幅 18mm (両面)  
 スリット入り  
 厚 み 0.8mm  
 穴 径 20 (15)mm  
 粒 度 150#

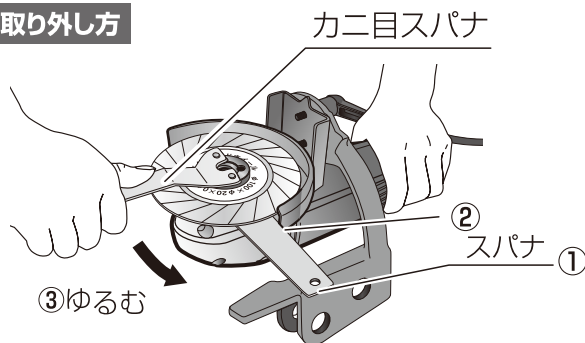


# 早研ぎ 砥石交換方法

- ・ダイヤモンド砥石の取り付け・取り外し時は必ず電源スイッチを切り、電源プラグを電源コンセントから抜いてから行ってください。
- ・スイッチは□側を押すと電源が入り、○側を押すと切れます。  
(注) スイッチを入れるときは、反力により振り回されないように本体をしっかり持ってください。



## 取り外し方

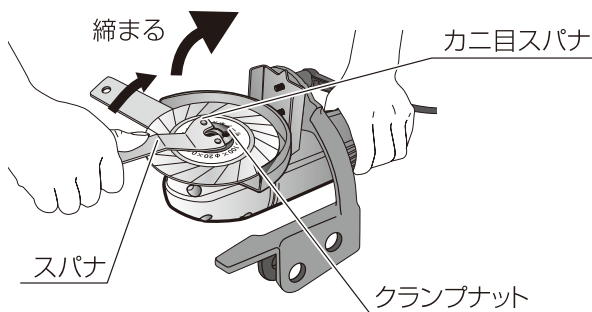
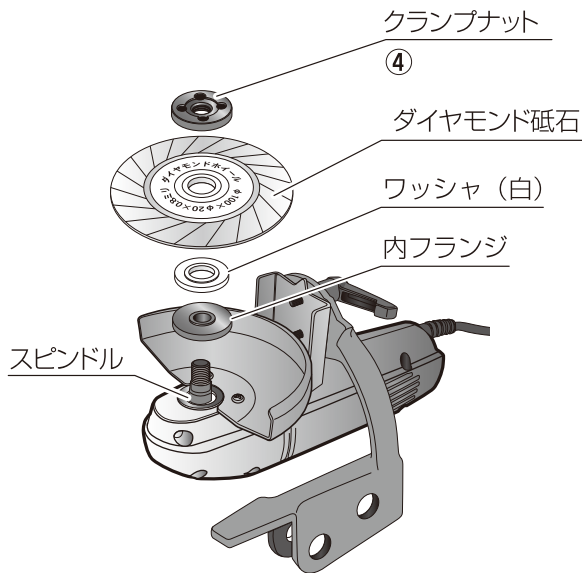


- ① 付属のスパナを本体前方からスピンドルに差し込みます。
- ② 砥石カバーを利用してスパナでスピンドルを固定します。
- ③ カニ目スパナの凸部をクランプナットの穴に合わせ、矢印方向に回してゆるめ、ダイヤモンド砥石を取り外します。

■ グラインダーを取り外せば、包丁や鎌などの荒研ぎや金属のバリ取りにも使えます



## 取り付け方



- ④ 新しいダイヤモンド砥石を内フランジの上に乗せクランプナットをダイヤモンド砥石の内径に合わせて締め付けます。

## ■ 替砥石 (別売品)



### N-822-1 ダイヤモンド砥石

外 径  $\phi 100\text{mm}$  (乾式用)  
 ダイヤ幅 18mm (両面) スリット入り  
 厚 み 1.1mm  
 穴 径 20 (15) mm  
 粒 度 150#

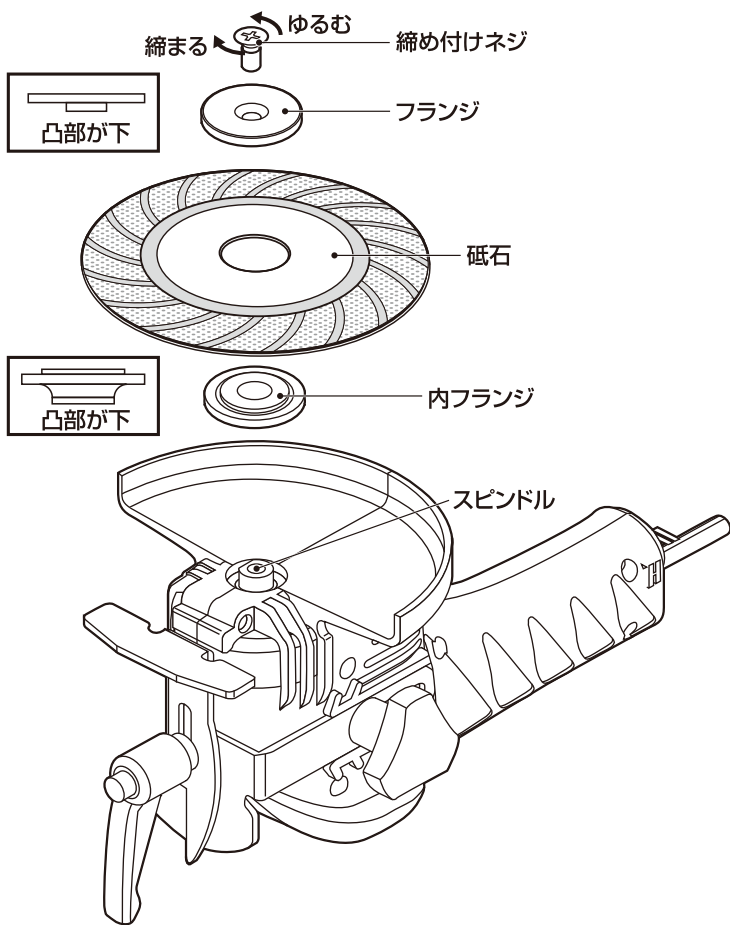


### N-840-1 ダイヤモンド砥石

外 径  $\phi 100\text{mm}$  (乾式用)  
 ダイヤ幅 18mm (両面) スリット入り  
 厚 み 0.8mm  
 穴 径 20 (15) mm  
 粒 度 150#

# バリカン研磨機 砥石交換方法

・ダイヤモンド砥石の取り付け・取り外し時は必ず電源スイッチを切り、電源プラグを電源コンセントから抜いてから行ってください。



## ⚠ 注意

砥石交換は必ずスイッチを切り、電源プラグを抜いた状態で行ってください。

①

砥石が回らない様に指で押さえながら、+ドライバーで締め付けネジを外してください。

②

フランジを取り外し、砥石を交換してください。

③

交換後フランジを取付け、締め付けネジで固定してください。

### ■替砥石 (別売品)

N-822-1

刃研ぎ名人 チップソー用 **ダイヤモンド砥石**

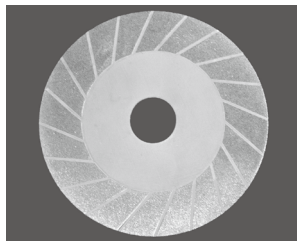
外 径  $\phi 100\text{mm}$  (乾式用)

ダイヤ幅 18mm (両面)  
スリット入り

厚 み 1.1mm

穴 径 20 (15)mm

粒 度 150#



### ■替砥石 (別売品)

N-840-1

カンタン刃研ぎ用 **ダイヤモンド砥石**

外 径  $\phi 100\text{mm}$  (乾式用)

ダイヤ幅 18mm (両面)  
スリット入り

厚 み 0.8mm

穴 径 20 (15)mm

粒 度 150#

